

INSTRUMENTOS PARA CONEXIONADO Y VERIFICACIÓN DE **INSTALACIONES FOTVOLTAICAS**

NOVEDAD



PV-ISOTEST



PVCHECKs



MPP300



SOLAR 300N



SOLAR 300N/1000



I-V 400w



I-V 500w



SOLAR I-Ve



SOLAR I-Ve/1000

Funciones / Modelo	MEDIDA SEGURIDAD ELÉCTRICA FV	MEDIDA	DE LA EFICIENCIA FV	MEDIDA CURVAS I-V	MEDIDA DE EFICIENCIA + CURVAS I-V
Continuidad conductores de protección > 200mA	•	•			
Aislamiento tensiones de prueba 250, 500, 1000V CC	• (+1500VCC)	•			
Aislamiento string/campo FV sin interrumpir servicio	• (Dual + Timer)	•			
Función GFL (Detección módulo averiado)	•				
Tensión/Corriente CC/CA TRMS en sistemas Monofásicos	• (sólo Tensión)	• (sólo CC)	• (100A)	• (1000A)	• (100A)
Tensión/Corriente CC/CA TRMS en sistemas Trifásicos		• (sólo CC)	• (100A)	• (1000A)	
Potencia CC/CA en sistema Monofásico		• (sólo CC)			•
Potencia CC/CA en sistema Trifásico		• (sólo CC)			•
Factor de potencia (Cos phi) en sistemas Mono/Trifásicos					
Energía en sistemas Monofásicos y Trifásicos					
Registro parámetros red con Periodo Integración programable		• (5s-60m)	• (1s-60m)	• (1s-60m)	• (5s-60m)
Número máx. parámetros seleccionables simultáneamente		5	251	251	9
Análisis armónicos tensión/corriente hasta el 49º y THD%			•	•	
Detección anomalías de tensión (huecos y picos) a 10mseg.			•	•	
Análisis completo EN50160			•	•	
Corriente de arranque de motores eléctricos (Inrush)			•	•	
Transitorios de tensión (spikes) con resolución 5µs (200kHz)			•	•	
Asimetría tensión (NEG%, ZERO%) y Flicker (Pst, Plt)			•	•	
Visualiz. diagrama vectorial y formas de onda tensión/corriente			•	•	
Indicación autonomía de registro			•	•	
Registro predefinidos y personalizables			•	•	
Visualizador a color TFT con pantalla táctil			•	•	
Visualizador LCD retroiluminado	•	•			•
Alimentación batería recargable + adaptador externo CA/CC		•	•	•	
Uso unidad remota SOLAR-02 con conexión USB			•	•	
Uso unidad remota SOLAR-02 conexión por Radio Frecuencia		•			• (opc.)
Conexión/Registro sistemas fotovoltaico Monofásico		• (hasta 3 MPPT)	•	•	• (1 solo MPPT)
Conexión/Registro sistemas fotovoltaico Mono/Trifásico		• (hasta 3 MPPT)	•	•	• (1 solo MPPT)
Medida irradiación con célula solar de referencia		•	•	•	•
Medida de la temperatura célula y ambiental		•	•	•	•
Obtención de la curva I-V sobre los módulos y strings FV					•
Gestión base datos interna módulos FV personalizables		•			•
Test rápido IVCK para medida Voc y Isc sobre módulos/string		• (1000V/15A)			• (1000V / 15A)
Med. tensiones de strings y corriente de cortocircuito en módulos FV		•			•
Capacidad de memoria	999 posiciones	999 posiciones	2 Mbyte	1 mes @ PI=15min, 251 par	1 mes @ PI=15min, 251 par
Memoria interna por Compact Flash o puerto USB				•	•
Interfaz por Wi-Fi					•
Interfaz PC con software para Windows en dotación	• (óptica/USB)	• (óptica/USB)	• (USB)	• (USB)	• (USB)
Ayuda en línea sobre el visualizador	•	•	•	•	•
Guardado registros y valores muestreo instantáneos		•			•
Dimensiones (LxanxH) (mm)	235x165x75	235x165x75	300x265x140	235x165x75	235x165x75
Peso (baterías incluidas)	1,2 Kg	1,2 Kg	2,3 Kg	1 Kg	1 Kg
Seguridad en acuerdo a IEC/EN61010-1	•	•	•	•	•
Certificado Calibración ISO9000	•	•	•	•	•
Código HT	0257	0253	2054	0166	0167
				0250	0254
					0255
					0256

I-V 400w

Cód. HT: 0250

INSTRUMENTO MULTIFUNCIÓN PARA LA VERIFICACIÓN DE LAS CURVAS I-V HASTA 1000V/15A

Funciones

- Medida Tensión en salida de módulo/strings FV hasta 1000V CC
- Medida Corriente salida de módulo/strings FV hasta 15A CC
- Medida Irradiación solar [W/m²] con célula de referencia
- Medida automática temperatura paneles y ambiental con sonda PT1000 opcional
- Med. potencia CC y nominal en salida de paneles/strings FV
- Visualización numérica y gráfica de las Características I-V
- Medida de la resistencia serie de paneles FV
- Medida curva I-V con SOLAR-02
- Inclímetro mecánico para la detección del ángulo de incidencia
- Método de medida a 4 hilos
- Comparación con condiciones estándar (STC 1000 W/m², 25°C)
- Valoración resultado conexión: OK / NO
- Gestión hasta 30 módulos FV a través de base de datos interna
- Memoria interna almacenamiento datos
- Rellamada resultados en visualizador
- Salida óptica/USB para conexión a PC
- Interfaz de comunicación Wi-Fi integrada
- Ayuda en línea sobre visualizador

Accesorios en dotación

- Set 4 cables banana 4mm + 4 cocodrilos KITGSC4
- Set 2 adaptadores con conectores compatibles MC3 - KITPVMC3
- Set 2 adaptadores con conectores compatibles MC4 - KITPVMC4
- Célula referencia para la medida de irradiación - HT304N
- Inclímetro mecánico - M304
- Software Windows + cable óptico/USB C2006 - TOPVIEW2006
- Maleta rígida de transporte - VA500
- Manual de instrucciones
- Cert. de calibración ISO9000

Accesorios opcionales

- Sonda PT1000 para medida temperatura célula - PT300N
- Set funda + cinta para colgar el instrumento al cuello - SP-0400
- Unidad remota de Irradiación y Temperatura - SOLAR-02
- Set 2 cables banana 4mm, Verde/Negro, 25m - KITPVEXT25M



I-V 500w

Cód. HT: 0254

INSTRUMENTO MULTIFUNCIÓN PARA LA VERIFICACIÓN DE LAS CURVAS I-V HASTA 1000V/15A Ó 1500V/10A

Funciones

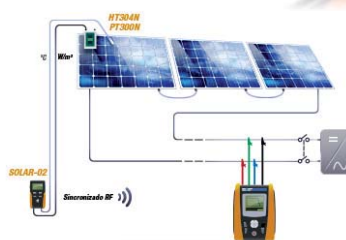
- Medida Tensión en salida de módulo/strings FV hasta 1500V CC
- Medida Corriente salida de módulo/strings FV hasta 15A CC
- Irradiación solar [W/m²] célula referencia
- Medida automática temperatura paneles y ambiental con sonda PT1000 opcional
- Potencia CC y nominal de paneles/strings FV
- Visualización numérica y gráfica de las Características I-V
- Medida resistencia serie de paneles FV
- Medida curva I-V
- Inclímetro mecánico para la detección del ángulo de incidencia
- Método de medida a 4 hilos
- Comparación con condiciones estándar (STC 1000 W/m², 25°C)
- Valoración resultado conexión: OK / NO
- Gestión hasta 30 módulos FV a través de base de datos interna
- Memoria interna almacenamiento datos
- Rellamada resultados en visualizador
- Salida óptica/USB para conexión a PC
- Interfaz de comunicación Wi-Fi integrada
- Ayuda en línea sobre visualizador

Accesorios en dotación

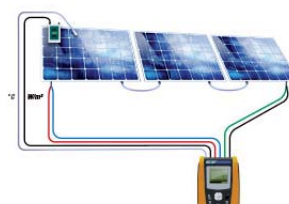
- Set 4 cables banana 4mm + 4 cocodrilos KITGSC4
- Set 2 adaptadores con conectores compatibles MC3 - KITPVMC3
- Set 2 adaptadores con conectores compatibles MC4 - KITPVMC4
- Célula referencia para la medida de irradiación - HT304N
- Inclímetro mecánico - M304
- Software Windows + cable óptico/USB C2006 - TOPVIEW2006
- Maleta rígida de transporte - VA500
- Manual de instrucciones
- Cert. de calibración ISO9000

Accesorios opcionales

- Sonda PT1000 para medida temperatura célula - PT300N
- Set funda + cinta para colgar el instrumento al cuello - SP-0400
- Unidad remota de Irradiación y Temperatura - SOLAR-02
- Set 2 cables banana 4mm, Verde/Negro, 25m - KITPVEXT25M
- Juego de puntas de prueba para medidas automáticas - KITKELVIN



Medida de una curva I-V con sincronización a distancia de irradiación y temperatura



Medida de una curva I-V con sensores ambientales conectados al I-V500w

SOLAR I-Ve

Cód. HT: 0255

SOLAR I-Ve/1000

Cód. HT: 0256

INSTRUMENTO MULTIFUNCIÓN PARA LA VERIFICACIÓN EN
INSTALACIONES FOTOVOLTAICAS MONOFÁSICAS Y TRIFÁSICAS
(Multistrings con accesorio MPP300)

Funciones

Conexión instalaciones FV

- Med. Tensión/Corriente CC/CA TRMS
- Med. Potencia CC/CA sistemas Monofásicos
- Irradiación solar [W/m²] célula referencia
- Med. Temperatura paneles y ambiental
- Uso con unidad remota SOLAR-02
- Uso relación de compensación célula/Ambiental sobre la Pcc
- Valoración resultado conexión: OK / NO
- Conexión Mono/Trifásico multistrings (con accesorio MPP300)
- Periodo integración (5s – 60min)

Medida Característica I-V

- Med. Tensión/Corriente salida de módulos/strings FV hasta 1500V/15A CC
- Med. Potencia CC y nominal salida de paneles/strings FV
- Visualización numérica y gráfica de la Característica I-V
- Med. de la resis. serie de paneles FV
- Inclínómetro mecánico para la detección ángulo de incidencia
- Comparación con condiciones estándar (STC 1000 W/m², 25°C)
- Características comunes
- Memoria interna almacenamiento datos
- Rellamada resultados en visualizador
- Salida óptica/USB para conexión a PC
- Interfaz de comunicación Wi-Fi integrada
- Ayuda en línea sobre visualizador

Accesorios en dotación

- Unidad remota RF para Irradiación y Temperatura - SOLAR-02
- Set 4 cables banana 4mm + 4 cocodrilos KITGSC4
- Set 2 adapt. con conect. compatible MC3 KITPVMC3

- 2 adapt. conectores MC4 - KITPVMC4
- Pinza estándar 200A CA/1V, diámetro 40mm - HT4005K (SOLAR I-Ve)
- Pinza estándar CC 10-100A/1V, diámetro 30mm - HT4004 (SOLAR I-Ve)
- Pinza CA 10-100-1000A/1V, diámetro 54mm - HT97U (SOLAR I-Ve /1000)
- Pinza CC 1000A/1V, Ø 50mm - HT98U (SOLAR I-Ve/1000)
- Célula referencia para irradiación -HT304N
- Sonda PT1000 para temperatura célula/ambiental - PT300N
- Inclínómetro mecánico - M304
- Software Windows + cable óptico/USB C2006 - TOPVIEW2006
- Maleta rígida de transporte - VA500
- Manual de instrucciones CD ROM
- Certificado calibración ISO9000
- Guía rápida de uso

Accesorios opcionales

- Accesorio para conexión sobre sistemas multi-strings - MPP300
- Pinza CC sin alimentación 10-100A/1V, diámetro 32mm (*) - HT4004P
- Pinza CA 1-100-1000A/1V, diámetro 54mm - HT96U
- Pinza CA 10-100-1000A/1V, diámetro 54mm - HT97U
- Pinza CC 1000A/1V, Ø 50mm - HT98U
- Pinza flexible CA 3000A, diámetro 174mm* - HTFLEX33E
- Set funda + cinta para colgar el instrumento al cuello - SP-5100
- Set 2 cables banana 4mm, Verde/Negro, 25m - KITPVEXT25M
- Conector magnético 606-IECN
- Pinza CC hasta 1000A - HP30D1



(*) Sólo para uso con accesorios MPP300

MPP 300

Cód. HT: 2054

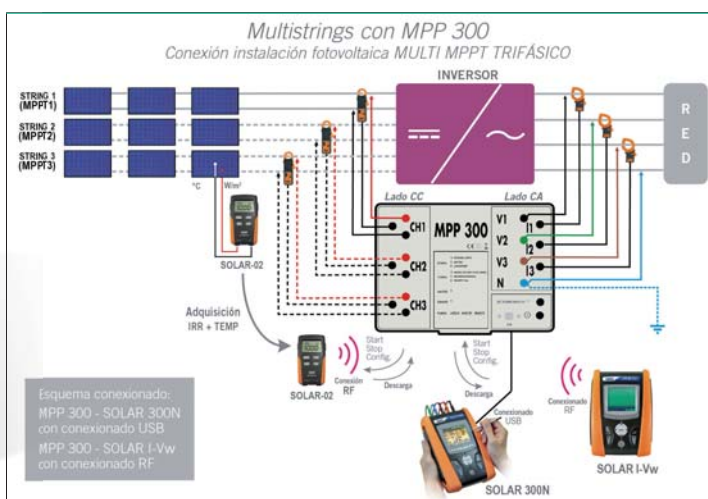
ACCESORIO PARA CONEXIONADO SIMULTÁNEO EN SISTEMAS
MULTISTRINGS MONO/TRIFÁSICOS

Funciones

- Medida Tensión CC/CA TRMS (Monofásico y Trifásico)
- Medida Corriente CC/CATRMS (Monofásico y Trifásico)
- Medida Potencia CC/CA (Monofásico y Trifásico)
- Medida Factor de potencia (Monofásico y Trifásico)
- Conexión multi-strings simultáneo (máx. 3 MPPT)
- Conexión con unidad master SOLAR300N y SOLAR I-V
- Alimentación por batería recargable Li-ION



- Indicaciones por LED para la ejecución de las operaciones
- Salida USB para conexión a unidad SOLAR300N
- Conexión RF para conexión a SOLAR-02 y SOLAR I-V
- Memoria interna para el almacenamiento registros



SOLAR 300N Cód. HT: 0166 SOLAR 300N / 1000 Cód. HT: 0167

INSTRUMENTO MULTIFUNCIÓN PARA CONEXIONADO DE INSTALACIONES FOTOVOLTAICAS MONOFÁSICAS Y TRIFÁSICAS CON ANÁLISIS DE CALIDAD DE RED EN ACUERDO A LA NORMATIVA VIGENTE EN50160 (Multistrings con accesorio MPP300)

Funciones

- Medida Tensión CC/CA TRMS (Monofásico y Trifásico)
- Medida Corriente CC/CA TRMS (Monofásico y Trifásico)
- Medida Potencia CC/CA (Mono/Trifásico)
- Medida Energía CA (Mono/Trifásico)
- Medida Factor potencia (Mono/Trifásico)
- Medida Irradiación solar [W/m²]
- Medida Temperatura paneles y ambiental
- Valoración resultado conexión: OK / NO
- Conexión multi-strings (con opc.MPP300)
- Registro armónicos de tensión y corriente hasta el 49º y %THD
- Registro anomalías tensión (huecos y picos)
- Análisis Flicker en acuerdo a EN50160
- Registro corriente de pico con resol. 10ms
- Registro Spikes de tensión con resol. 5µs
- Análisis completo calidad red EN50160
- Visualiz. numérica/gráfica de parámetros
- Rellamada resultados en visualizador
- Visualizador TFT color con pantalla táctil
- Alimentación baterías recargables Li-ION
- Expansión memoria con Compact Flash externa
- Inserción Pen drive USB externo
- Salida USB para conexión a PC
- Ayuda en línea sobre el visualizador

Accesorios en dotación

- Unidad remota para Irradiación y Temperatura - SOLAR-02
- Set de 5 cables + cocodrilos para medidas tensión - KIT800
- Pinza estándar 200CA/1V, Ø 40mm, 3 unid. - HT4005K (SOLAR 300N)
- Pinza estándar CC 10-100A/1V, Ø 30mm - HT4004 (SOLAR 300N)
- Pinza CA 10-100-1000A/1V, Ø 54mm, 3 unid. - HT97U (SOLAR 300N/1000)
- Pinza CC 1000A/1V, diámetro 50mm - HT98U (SOLAR 300N/1000)
- Sensor para medida irradiación - HT304N
- Sonda PT1000 temp. paneles PT300N
- Alimentador CA/CC - A0055
- Batería recargable 3.7V Li-ION
- Lápiz puntero para pantalla táctil- PT400
- Software Windows + USB TOPVIEW2007
- Maleta rígida de transporte - VA500
- Manual de instrucciones en CD-ROM
- Guía rápida de uso
- Certificado calibración ISO9000

Opcionales

- Accesorio para conexionado en sistemas multi-strings - MPP300
- Pinza CC sin alimentación 10-100A/1V, Ø 32m (*) HT4004P
- Pinza CA 1-100-1000A/1V, Ø 54mm - HT96U
- Pinza CA 10-100-1000A/1V, Ø 54mm - HT97U
- Pinza CC 1000A/1V, Ø 50mm - HT98U
- Pinza CA 200-2000A/1V, diámetro 70mm- HP30C2

- Pinza CA 3000A/1V, Ø 70mm - HP30C3
 - Pinza flexible CA 3000A, diámetro 174mm (**)- HTFLEX33E
 - Caja 3x1-5A/1V para conexión con TA externos - HT903
 - Set funda + cinta para colgar el instrumento al cuello - SP-0400
 - Conector con terminación magnética - 606-IECN
 - Pinza CC hasta 1000A - HP30D1
- (*) sólo para uso con accesorio MPP300
(**) sólo para uso como analizador red

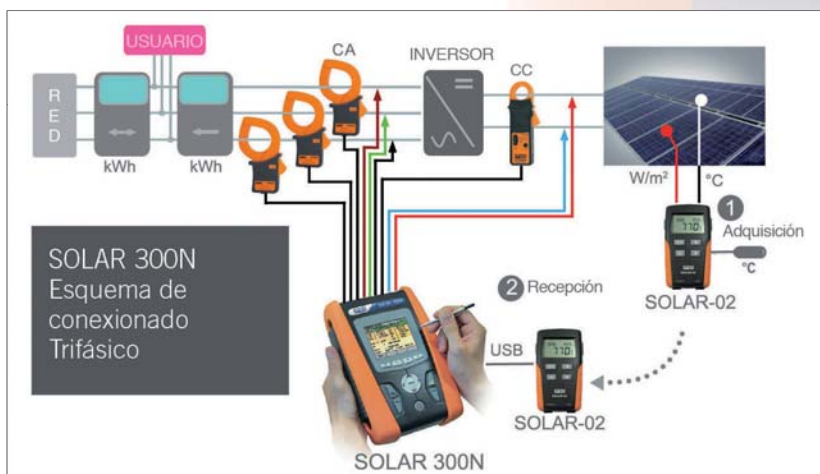


YouTube



MÁX. 1000V ENTRE ENTRADAS

CON PANTALLA TÁCTIL



Incluye maleta profesional de transporte



Funciones

Verificación seguridad instalaciones FV

- Medición de Tensión desde 3 ÷ 1000VCA TRMS
- Medida de Tensión desde 3 ÷ 1500VCC
- Medida Resistencia de aislamiento desde 250V, 500V, 1000V y 1500V
- Función GFL (localización módulo dañado en un String)
- Función Aislamiento modalidad Dual
- Función Aislamiento modalidad Timer
- Medida Índice de Polarización P.I
- Relación de Absorción Dieléctrica D.A.R
- Continuidad conductores de protección a 200mA
- Función DMM (Multímetro CC/CA)
- Resultados OK/NO OK de las pruebas
- Categoría de medida CAT III 1500VCC / CAT III 1000VCA

Accesorios en dotación

- Conjunto de 4 cables banana 4mm + 4 cocodrilos KITGSC4
- Conjunto 2 adaptadores conector MC4 KITPCMC4
- Maleta rígida de transporte - VA507
- Juego de correa para el uso del instrumento al cuello - SP-5100
- Software Windows + cable óptico/USB TOPVIEW2006
- Certificado de calibración ISO9000
- Manual de instrucciones en CD-ROM
- Guía rápida de funcionamiento

Opcionales

- Conector con terminación magnética 606-IEC
- Conector para cables de 4mm Negro 1066-IECN
- Conector para cables de 4mm Rojo 1066-IECR



NOVEDAD



Funciones

Verificación seguridad instalaciones FV

- Continuidad de conductores de protección >200mA
- Aislamiento 250/500/1000 VCC

Verificación eficiencia CC instalaciones FV

- Tensión/Corriente/Potencia CC
- Irradiación solar (W/m²) con célula de referencia opcional
- Temperatura panel y ambiental
- Unidad remota SOLAR-02 irradiación y temp. conexión RF
- Registro parámetros sistema FV con PI programable de 5s a 60m
- Uso relación de compensación célula/ambiente sobre Pdc
- Uso relación rendimiento CC

Verificación funcionalidad strings FV

- Medida tensión de salida del módulo/string FV <1000 VCC
- Medida corriente de salida del módulo/string FV <15 ACC
- Medida temp. célula modo automat. o con sonda externa
- Medida irradiación (W/m²) con célula de referencia opc.
- Inclinómetro mecánico para incidencia rayos solares
- Comparación directa con condiciones de referencia (STC-1000W/m², 25°C)

- Resultado OK/NO verificación
- Base datos interna personalizable gestión hasta 30 módulos FV

Accesorios en dotación

- Set de 4 cables + 4 cocodrilos - KITGSC4
- Set 2 adaptadores tipo MC3 - KITPCMC3
- Set 2 adaptadores tipo MC4 - KITPCMC4
- Pinza estándar CC 10-100A/1V Ø 30mm HT4004
- Software Windows + cable óptico/USB TOPVIEW 2006
- Estuche transporte-Borsa 2051
- Certificado de Calibración ISO9000
- Manual instrucciones en CD-ROM
- Guía rápida de funcionamiento

Opcionales

- Unidad remota RF irradiación y temperatura - SOLAR-02
- Sonda PT1000 para temp. célula/ambiente - PT300N
- Célula de referencia medida de irradiación - HT304N
- Inclinómetro mecánico - M304
- Set funda + cinta para colgar instrumento al cuello - SPO400
- 2 cables banana 4mm, Verde/Negro, 25m - KITPVEXT25M

