



# LKZ-1000

## LOCALIZADOR DE CABLES E INFRAESTRUCTURAS SUBTERRÁNEAS

**¡Nuevo transmisor en conjunto con el equipo!**



Equipamiento adicional optativo:



**¡LKZ-1000 con el nuevo transmisor! Más pequeño, más fuerte, más cómodo en el mismo precio!**

**El transmisor mejorado genera la señal mucho más fuerte que el modelo anterior que permite:**

- Rastreo de las instalaciones subterráneas en distancias más largas.
- Mejor detección de las instalaciones subterráneas en condiciones muy perturbadas y adversas.
- determinación más fácil de la profundidad.
- Aumento de la detección de varias instalaciones subterráneas al mismo tiempo.

**Otros beneficios adicionales del nuevo transmisor:**

- Ajuste de cuatro niveles de la potencia de la señal de salida hasta 1 W.
- Carcasa fuerte y sumergible con el grado de protección IP65, más pequeña y ligera, diseñada para trabajar en condiciones muy duras
- Tres modos de trabajo para elegir 8 kHz y 33 kHz, en el modo galvánico - modo combinado de 8 kHz y 33 kHz al mismo tiempo
- Claras señales visuales y señales audibles para una fácil operación.
- Una función adicional incorporada de prueba para comprobar todas las funciones antes de comenzar el trabajo.
- Los botones de control en la parte exterior de la carcasa, lo que le permite controlar con una carcasa cerrada para una mejor protección contra daños mecánicos y las inundaciones

**Sonel S.A.**  
**ul. Wokulskiego 11**  
**58-100 Świdnica**  
**tel. +48 74 85 83 860**  
**fax +48 74 85 83 809**

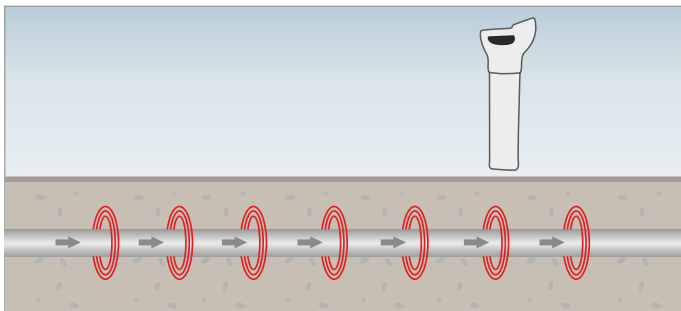
**export@sonel.pl**  
**www.sonel.pl**

### Las características:

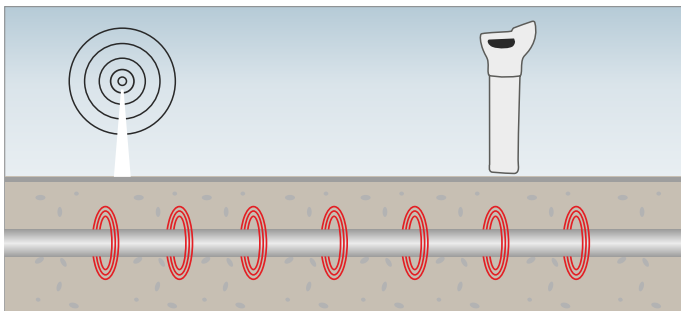
- 5 modos operativos,
- advertencia sobre cables no localizados profundamente,
- medición de la profundidad de un cable de hasta 3 m,
- determinación de la dirección de un cable,
- pantalla LCD iluminada y de contraste (conectada automáticamente),
- modos de trazado pasivos o activos,
- detección de cables subterráneos bajo tensión,
- detección de cables subterráneos sin tensión (modo de radio),
- detección de cables subterráneos sin tensión empleando un emisor (conexión galvánica, inductiva o con tenazas),
- trazado de tubos metálicos o no conductivos por medio de una sonda adicional,
- trazado de tuberías no conductoras de la corriente por medio de una sonda "flotante",
- trazado de un cable determinado,
- determinación de la profundidad de un cable,

### Modos operativos:

- pasivo, a 50 Hz y 60 Hz – permite localizar cables bajo tensión (POWER):

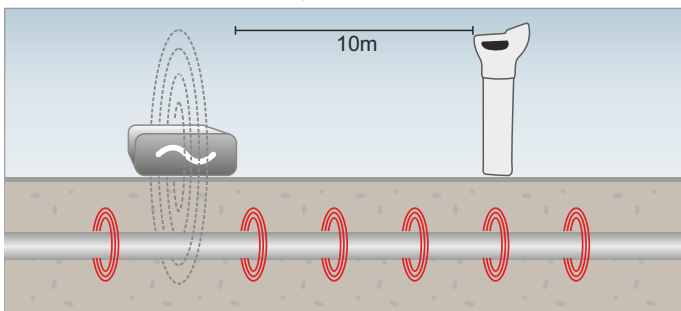


- pasivo RADIO (15-30 kHz) – permite localizar de un modo fácil y no selectivo una infraestructura subterránea (instalaciones metálicas):



activo (con emisor) (8 kHz y 33 kHz), permite:

- localizar empleando el modo inductivo (basta poner el emisor por encima del objeto localizado):

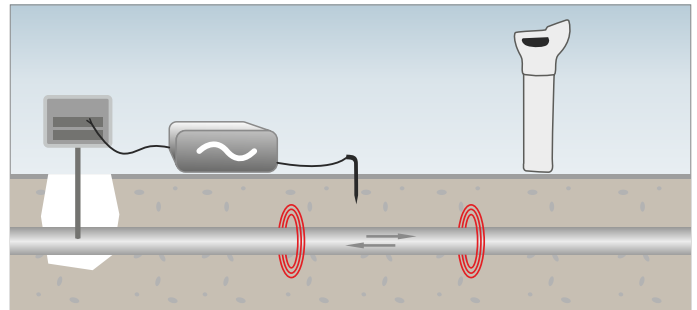


### Equipamiento estándar del juego LKZ-1000:

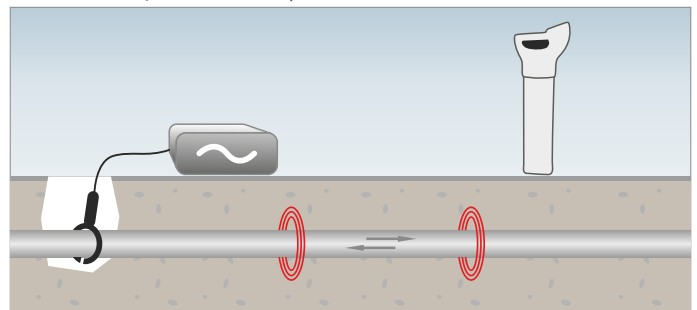
- localizador LKO-1000
- emisor LKN-1000
- funda L6
- juego de cables con cocodrilos
- sonda para poner en el suelo
- manual de operación
- baterías

**WMPLLKO1000**  
**WMPLLKN1000**  
**WAFUTL6**  
**WAPRZLKZ1000**  
**WASONG15**

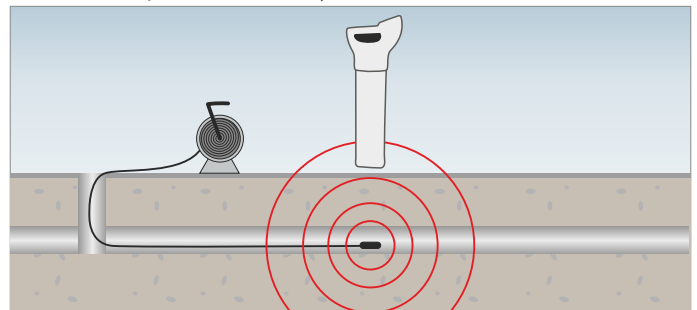
- localizar a través de conectar el emisor directamente al objeto que no está bajo tensión:



- localizar empleando tenazas emisoras (hay que cerrar las tenazas sobre el objeto examinado):



- localizar empleando un cable emisor o sondas emisoras (permite localizar objetos no metálicos):



- localizar empleando un adaptador separador (conectando el emisor LKN-1000 directamente a una toma de corriente 230 V).

### Seguridad eléctrica:

- grado de protección de la caja del emisor LKN-1000 según PN-EN 60529 IP67 (tapa cerrada)
- grado de protección de la caja del localizador LKO-1000 según PN-EN 60529 IP54

### Otros datos técnicos:

- alimentación del emisor 4 x baterías LR14
- dimensiones del emisor 180 x 280 x 260 mm
- peso del emisor <3 kg
- alcance máximo del localizador 4 m
- alimentación del receptor 6 x batería Lr6
- dimensiones del receptor 760 x 250 x 85 mm
- peso del receptor < 2,9 kg

### Condiciones nominales de uso:

- temperatura de trabajo -20...+50 °C

### Equipamiento adicional del juego LKZ-1000:

- tenazas transmisoras
- sonda transmisoras (8 kHz, 33 kHz) ("flotante")
- cable transmisor en carrete para localizar instalaciones no metálicas:
- 30 metros
- 50 metros
- 80 metros
- adaptador separador (permite conectar el emisor a una toma de corriente 230 V – para localizar cables subterráneos)

**WACEGN2XLR**  
**WASONNAD1**  
**WAPRZPN30**  
**WAPRZPN50**  
**WAPRZPN80**  
**WAADAAS1PL**