



MANUAL DE OPERACIÓN

MEDIDOR DE LA IMPEDANCIA DEL LOOP DE CORTOCIRCUITO

MZC-310S



MANUAL DE OPERACIÓN

MEDIDOR DE LA IMPEDANCIA DEL LOOP DE CORTOCIRCUITO MZC-310S



Versión 3.6 29.03.2017

INDICE DEL CONTENIDO

1	PROLOGO	4
2	INTRODUCCIÓN.....	5
3	SEGURIDAD.....	5
4	DESCRIPCIÓN E INFORMACIÓN EN CUANTO A LA OPERACIÓN	5
4.1	CARACTERÍSTICA DEL DISPOSITIVO MZC-310S.....	5
4.2	EQUIPO ESTÁNDAR.....	6
4.3	EQUIPO ADICIONAL.....	6
4.4	POSICIÓN DE LOS ENCHUFES Y LAS TECLAS.....	7
4.4.1	<i>Enchufes.....</i>	7
4.4.2	<i>Teclado.....</i>	8
4.5	LA PANTALLA (LCD).....	9
4.6	EL ZUMBADOR	11
4.7	CABLES DE MEDICIÓN	12
5	ALMACENAMIENTO.....	12
6	INICIO DE LA OPERACIÓN.....	12
7	OPERACIÓN.....	13
7.1	PREPARACIÓN DEL MEDIDOR PARA EL TRABAJO	13
7.2	MONITOREO DE LA TENSIÓN DE ALIMENTACIÓN	14
7.3	REEMPLAZO DE LAS BATERÍAS.....	14
7.4	LAS CONDICIONES DE LA REALIZACIÓN DE LA MEDICIÓN Y DE OBTENER RESULTADOS CORRECTOS	15
7.5	LA MANERA DE CONECTAR EL MEDIDOR.....	16
7.6	MEDICIÓN DE LA TENSIÓN ALTERNA.....	21
7.7	MEDICIÓN DE LOS PARÁMETROS DEL LOOP DE CORTOCIRCUITO	21
7.7.1	<i>Medición de la tensión y la frecuencia de la red.....</i>	22
7.7.2	<i>Modificación de la tensión nominal de la red</i>	23
7.7.3	<i>Presentación de todos los resultados de la medición o solamente del resultado principal.....</i>	23
7.7.4	<i>Presentación del resultado de la medición como la impedancia o la corriente</i>	23
7.7.5	<i>Medición de la tensión táctil U_{ST} y la tensión táctil de la electrocución U_T.....</i>	24
7.7.6	<i>Selección de la longitud de los cables de medición (para las mediciones por medio del método de dos polos).....</i>	25
7.7.7	<i>Presentación de los resultados de las mediciones en la pantalla</i>	25
7.7.8	<i>Medición de los parámetros del loop de cortocircuito por medio del método de dos polos.....</i>	26
7.7.9	<i>Medición parámetros del loop de cortocircuito por medio del método de cuatro polos.....</i>	26
7.8	MEDICIONES DE LA RESISTENCIA DE LA TOMA DE TIERRA.....	26

7.9	MEMORIA DE LOS RESULTADOS DE LAS MEDICIONES	28
7.9.1	<i>Registro de los resultados de las mediciones en la memoria</i>	29
7.9.2	<i>Revisión de la memoria</i>	30
7.9.3	<i>Borrado de la memoria</i>	30
7.10	MENU	31
7.10.1	<i>Ajustes del contraste de la pantalla</i>	31
7.10.2	<i>Transmisión de datos</i>	31
7.10.3	<i>Ajustes de la presentación de datos en la pantalla</i>	32
7.10.4	<i>Ajustes de la medición del loop</i>	32
7.10.5	<i>Selección del idioma</i>	32
7.10.6	<i>Funciones avanzadas</i>	33
7.10.6.1	<i>Las dispersiones esperadas</i>	33
7.10.6.2	<i>Actualización (upgrade) del programa del medidor</i>	33
7.10.7	<i>Información referente al fabricante y el programa</i>	34
7.11	TRANSMISIÓN DE LOS DATOS AL ORDENADOR	34
7.11.1	<i>Paquete de herramientas para el trabajo con el ordenador</i>	34
7.11.2	<i>La conexión del medidor con el ordenador</i>	35
8	SOLUCIÓN DE PROBLEMAS	35
8.1	ADVERTENCIAS E INFORMACIÓN QUE APARECEN EN LA PANTALLA DEL MEDIDOR.....	35
8.1.1	<i>Trasgresión del rango de medición</i>	35
8.1.2	<i>Información sobre el estado de las baterías</i>	35
8.2	COMUNICADOS SOBRE LOS ERRORES DETECTADOS A RAÍZ DEL AUTOCONTROL ..	35
8.3	ANTES DE QUE ENVÍES EL MEDIDOR AL TALLER DE SERVICIO	36
9	LIMPIEZA Y MANTENIMIENTO	36
10	DESMANTELAMIENTO Y UTILIZACIÓN	37
11	ANEXOS	37
11.1	DATOS TÉCNICOS	37
11.2	FABRICANTE	40

1 Prologo

Les damos las gracias por haber adquirido nuestro medidor para las mediciones de la impedancia del loop de cortocircuito. El medidor MZC-310S es un aparato de medición moderno y de alta calidad, cuya operación es fácil y segura. Sin embargo le recomendamos familiarizarse con el presente manual para evitar errores de medición y prevenir posibles problemas relacionados a la operación del medidor.

En el presente manual aplicamos tres diferentes tipos de advertencias, las cuales son presentadas dentro de los marcos y describen los posibles riesgos y peligros tanto para el usuario como para el medidor. Los textos que empiezan con la palabra '**ADVERTENCIA:**' describen las situaciones en las cuales existe un peligro para la vida o la salud, si las instrucciones no se acatan. La palabra '**¡ATENCIÓN!**' introduce la descripción de una situación en la cual del desacato a las instrucciones surge el riesgo de dañar el aparato. Las indicaciones de los posibles problemas son precedidas por la palabra '**Atención:**'.

ADVERTENCIA:

Antes de empezar la operación del aparato es menester leer cuidadosamente el presente manual y acatar las indicaciones de seguridad y las recomendaciones formuladas por el fabricante.

ADVERTENCIA:

El medidor MZC-310S ha sido diseñado para las mediciones de la impedancia del loop de cortocircuito y tensiones alternas. Cualquier aplicación distinta a la especificada en el presente manual puede ser causa del deterioro del aparato y puede también ser fuente de un peligro serio para el usuario.

ADVERTENCIA:

Los medidores MZC-310S pueden ser usados solamente por personal calificado y propiamente autorizado para las mediciones del loop de cortocircuito en las instalaciones eléctricas. El uso del medidor efectuado por las personas que no tengan la autorización adecuada puede ser causa del deterioro del aparato y puede también ser fuente de un peligro serio para el usuario.

ADVERTENCIA:

El uso de este manual no excluye la necesidad de cumplir con las normas de salud y seguridad en el trabajo y otras respectivas regulaciones contra el fuego requeridas durante la ejecución de los trabajos del determinado tipo. Antes de empezar a usar el dispositivo en circunstancias especiales, p. ej. en atmósfera peligrosa respecto a la explosión y el fuego, es necesario consultar con la persona responsable de la salud y la seguridad en el trabajo.

Atención:

Cuando se intentan instalar los controladores en la versión de 64 bits de Windows 8 y Windows 10 puede aparecer el mensaje: "Error en la instalación".

Causa: en el sistema Windows 8 y Windows 10 se activa por defecto el bloqueo de la instalación de los controladores no firmados digitalmente.

Solución: se debe desactivar la firma digital forzada de los controladores en Windows.

2 Introducción

El presente manual presenta el medidor de impedancia del loop de cortocircuito MZC-310S. Recomendamos que se lea cuidadosamente el manual para evitar errores, los cuales puedan resultar peligrosos para el usuario o una interpretación errónea del estado de la instalación medida. Más información en cuanto a la seguridad durante las mediciones se encuentra en el capítulo 3 – **Seguridad**. Antes de usar el dispositivo es menester familiarizarse principalmente con el capítulo 6 – **Principio de la operación**. Para obtener información adicional referente a la interpretación de las advertencias y la información presentada en la pantalla del medidor, se recomienda familiarizarse con el contenido de capítulo 8 – **Solución de problemas**. Toda la información referente a la manera de operar el medidor se encuentra en el capítulo 7 – **Operación**

3 Seguridad

El dispositivo MZC-310S ha sido diseñado para los propósitos de las pruebas de control de la protección contra incendios y la toma de tierra en las redes electroenergéticas de la corriente alterna. Su función es realizar las mediciones cuyos resultados determinan las condiciones de seguridad de la instalación. Por lo tanto, con el fin de garantizar la operación adecuada y la corrección de los resultados obtenidos es menester observar las siguientes recomendaciones:

- Antes de comenzar la operación del medidor es menester leer cuidadosamente el presente manual,
- El aparato debe ser utilizado solamente por el personal debidamente capacitado y calificado en cuanto a las normas de seguridad del trabajo,
- No es aceptable usar:
 - ⇒ el medidor que haya sido estropeado y está total o parcialmente dañado,
 - ⇒ conductores con el aislamiento deteriorado,
 - ⇒ el medidor que haya estado almacenado por un tiempo excesivo en condiciones inadecuadas (por ejemplo un medidor humedecido)
- Antes de comenzar la medición es menester asegurarse si los conductores están conectados a los enchufes de medición adecuados,
- Las reparaciones pueden realizarse solamente en los talleres de servicio autorizados.

También es menester tener presente lo siguiente:

- La leyenda **BAT!** que aparece en la esquina derecha superior de la pantalla (en vez del símbolo de la batería) significa que la tensión de alimentación es demasiado baja y es menester cargar los acumuladores.
- Las mediciones realizadas usando un medidor con la tensión de alimentación demasiado baja involucran errores adicionales, los cuales son imposibles de evaluar para el usuario y no pueden constituir el fundamento para la determinación de la corrección de las protecciones de la red controlada.

4 Descripción e información en cuanto a la operación

4.1 Característica del dispositivo MZC-310S

El medidor digital MZC-310S ha diseñado para los fines de las mediciones de la impedancia del loop de cortocircuito y las tensiones alternas.

Las características más importantes del dispositivo MZC-310S son las siguientes:

- Mediciones de las impedancias muy bajas del loop de cortocircuito con la corriente de 150A y 230V, máximo 280A y 440V ($R_{zw} = 1,5\Omega$)
- medición de la tensión táctil y la tensión táctil de electrocución

- posibilidad de realizar la medición con la corriente de 23A y 230V, máximo 42A y 440V ($R_{zw} = 10\Omega$)
- mediciones en las redes con las siguientes tensiones nominales: 220/380V y 230/400V o las frecuencias 45...65Hz
- selección de la tensión nominal 220V/380V o 230V/400V
- posibilidad de la medición en un circuito corto fase-fase, fase-protección, fase-cero
- cálculo automática de la corriente del cortocircuito
- diferenciación de la tensión fásica e interfásica en el caso de las calculaciones de la corriente del cortocircuito
- selección automática del rango de la medición
- posibilidad del cambio de la longitud de los cables de la medición sin la necesidad de nueva calibración del dispositivo
- medición de las tensiones alternas
- memoria de 990 resultados de las mediciones con la posibilidad de su transferencia al ordenador PC por medio de la conexión RS-232C
- pantalla grande y legible con la opción de luz de fondo
- monitoreo del estado de las baterías
- apagado automático del dispositivo fuera de uso (AUTO-OFF)
- trabajo ergonómico

4.2 Equipo estándar

El juego provisto por el fabricante contiene los siguientes componentes:

- medidor MZC-310S – **WMPLMZC310S**
- juego de cables de medición:
 - cable 1,2m negro con clavijas tipo plátano – **WAPRZ1X2BLBB**
 - cable 1,2m amarillo con clavijas tipo plátano – **WAPRZ1X2YEBB**
 - sonda con la entrada tipo plátano negra – **WASONBLOGB1**
 - sonda con la entrada tipo plátano amarilla – **WASONYEOGB1**
 - cable de dos conductores 3m (2 piezas) – **WAPRZ003DZBB**
 - pinza tipo cocodrilo negra K03 (4 piezas) – **WAKROBL30K03**
 - pinza tipo cocodrilo de Kelvin (2 piezas) – **WAKROKELK06**
 - sonda de corriente alta con conector de plátano – **WASONSPGB1**
- Estuche L1 para el medidor y los accesorios – **WAFUTL1**
- Cable para la transmisión en serie RS-232 – **WAPRZRS232**
- Correa para cargar el medidor – **WAPOZSZE1**
- manual de operación
- Certificado de calibración – **LSWPLMZC310**
- 5 baterías R14

Atención:

Para realizar la medición de la tensión táctil es menester usar el cable de 20 m, el cual se encuentra en el juego de equipo auxiliar.

4.3 Equipo adicional

El fabricante y los distribuidores venden también los siguientes elementos que no son incluidos dentro del equipo estándar:

- adaptador USB/RS232 – **WAADAUSBRS232**
- cables amarillos terminados con clavijas tipo plátano para las mediciones de la impedancia del loop por medio del método de dos polos (2p):
 - longitud 5m – **WAPRZ005YEBB**

- longitud 10m – **WAPRZ010YEBB**
- longitud 20m – **WAPRZ020YEBB**
- Programa SONEL Mediciones Eléctricas el cual ayuda a realizar la documentación completa de las mediciones – **WAPROSONPE3**
- Programa para preparar diagramas, esquemas de las instalaciones eléctricas SONEL Schematic – **WAPROSCHEM**
- Programa para realizar las calculaciones de las mediciones SONEL PE Calculaciones – **WAPROKALK**

4.4 Posición de los enchufes y las teclas

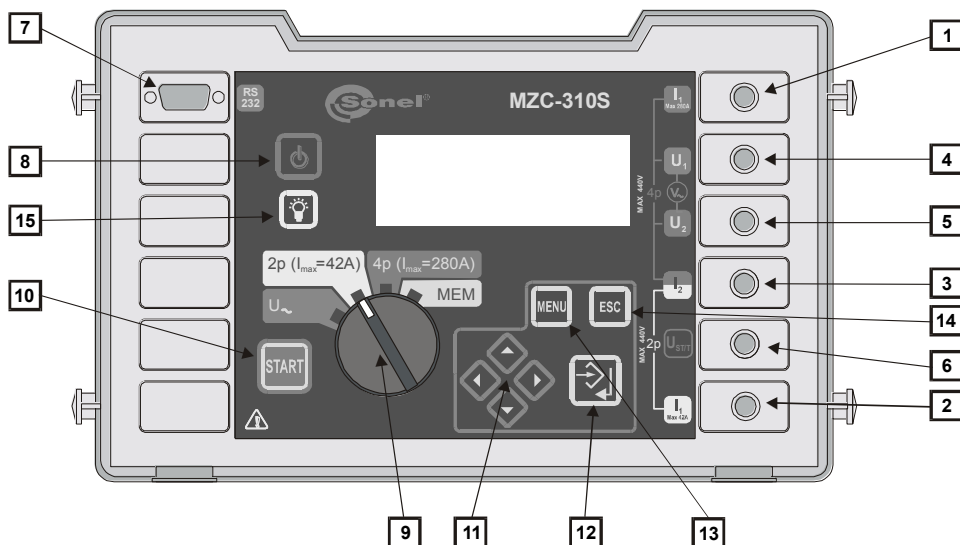


Ilustración1. Posición de los enchufes y teclas del medidor MZC-310S (panel delantero).

4.4.1 Enchufes

¡ATENCIÓN!

El medidor MZC-310S ha sido diseñado para el trabajo con las tensiones fásicas nominales de 220V y 230V y las tensiones interfásicas de 380V y 400V.

Conexión durante la medición al medidor de la tensión que exceda 440V puede estropearlo.

1 enchufe de medición I_1 (I_{max} 280A)

Enchufe para la conexión del cable fásico de la corriente en el método de cuatro polos de la medición de la impedancia del loop de cortocircuito con la corriente del valor máximo de 280A.

2 enchufe de medición I_1 (I_{max} 42A)

Enchufe para la conexión del cable fásico de la corriente en el método de dos polos de la medición de la impedancia del loop de cortocircuito con la corriente del valor máximo de 42A.

3 enchufe de medición₂

Enchufe (común para los dos métodos) para la conexión del cable neutro N, cable de protección PE/PEN (de la corriente en el método de cuatro polos) u otro cable fásico en el caso de la medición de la impedancia del loop de cortocircuito en el sistema fase-fase.

4 enchufe de medición_{U₁}

Enchufe para la conexión del cable de la tensión fásico en el método de cuatro polos de la medición de la impedancia del loop de cortocircuito o el cable para la medición de la tensión alterna.

5 enchufe de medición_{U₂}

Enchufe para la conexión del cable neutro N de la tensión o el cable de protección PE (PEN) en el método de cuatro polos de la medición de la impedancia del loop de cortocircuito o el cable para la medición de la tensión alterna.

6 enchufe de medición_{U_{ST/T}} (U_B)

Enchufe para la conexión del cable de protección PE (PEN) en la función de la medición de la tensión táctil U_{ST} o del electrodo (sonda) en la función de la medición de la tensión táctil o la tensión táctil de electrocución U_T.

7 enchufe de la interfase RS-232C

Enchufe para la conexión del cable para la en serie (RS-232C).

4.4.2 Teclado

8 tecla

- Para encender y apagar la alimentación del medidor.

9 el selector giratorio de las funciones

Selección de la función de medición:





- **U_~** - medición de la tensión alterna
- **2p (I_{max}=42A)** - medición de la impedancia del loop de cortocircuito por medio del método de dos polos con la corriente del valor máximo de 42A (resistor de cortocircuito R_{zw} = 10Ω)
- **4p (I_{max}=280A)** - medición de la impedancia del loop de cortocircuito por medio del método de cuatro polos con la corriente del valor máximo de 280A (resistor de cortocircuito R_{zw} = 1,5Ω) y medición de la tensión táctil
- **MEM** – revisión de la memoria

10 tecla

Comienzo de la medición de la impedancia del loop de cortocircuito o la corriente del cortocircuito.

11 teclas

Conjunto de cursores con autorepetición activada manteniendo la tecla oprimida:

-  ,  - selección opción en perpendicular, cambio del número del banco
-  ,  - selección de la opción horizontal, cambio del número de la celda

12 tecla

- Confirmación de la opción seleccionada
- Después de haber terminado la medición:
 - Comienzo del modo del registro en la memoria
 - En el modo de registro en la memoria – registro del resultado de la medición en la celda seleccionada

13 tecla 

Selección de las funciones seleccionadas:

- Ajuste del contraste de la pantalla
- Activación del modo de la transmisión de datos
- Ajuste de los parámetros de la medición y la presentación en la pantalla
- Selección del idioma
- Funciones avanzadas
- Informaciones sobre el fabricante y el programa


14 tecla 


- Abandonar la opción
- Regreso a la pantalla anterior


15 tecla 

Enciende y apaga la luz del fondo de la pantalla.

4.5 La pantalla (LCD)

16  - el símbolo indica que la temperatura máxima permitida en el interior del medidor ha sido excedida (en el lugar de la leyenda „LISTO”)

17  - el símbolo indica el estado de la carga de las baterías

18  - el símbolo indica que es menester reemplazar las baterías

19  - el símbolo de registro de los resultados de las mediciones en la memoria

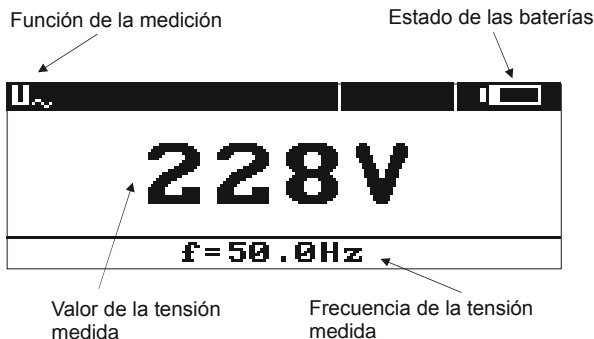


Ilustración2. Organización de la pantalla en la medición de la tensión alterna

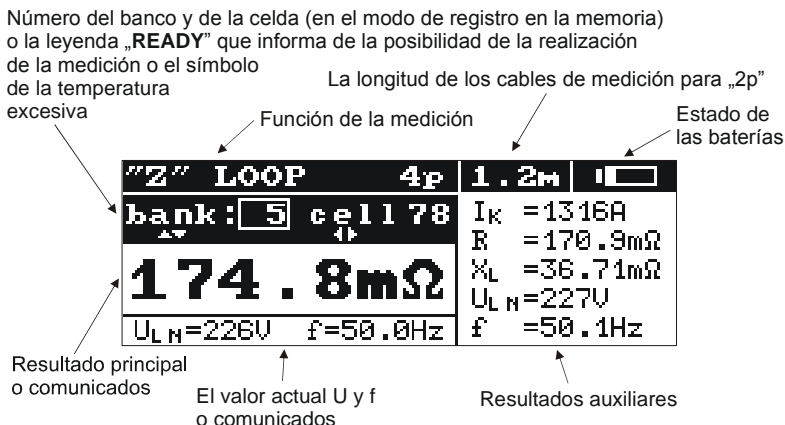


Ilustración3. Organización de la pantalla en la medición de la impedancia del loop de cortocircuito (todos los resultados)

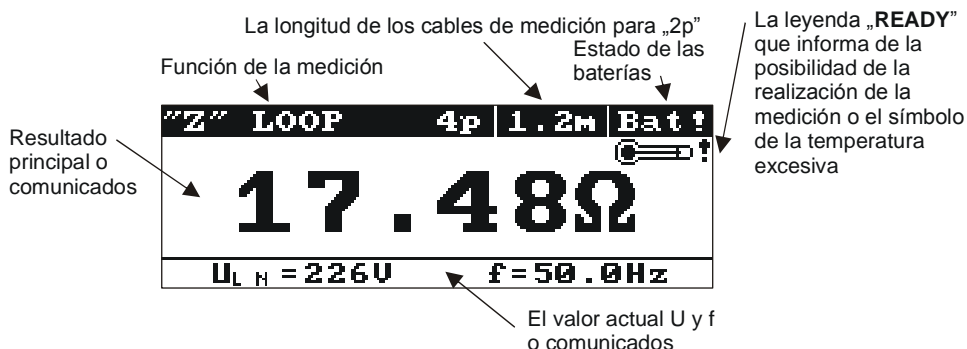


Ilustración4. Organización de la pantalla en la medición de la impedancia del loop de cortocircuito (solamente el resultado principal)

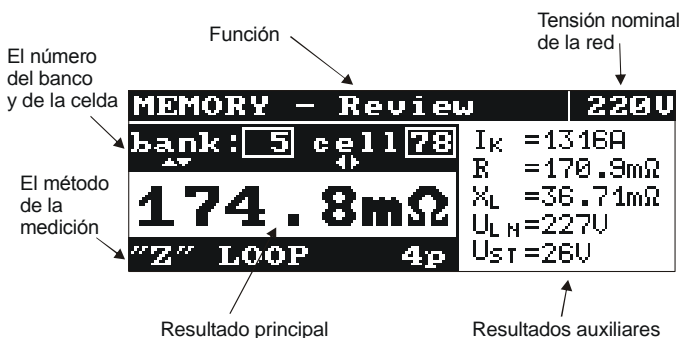


Ilustración5. Organización de la pantalla en el caso de la revisión de la memoria

"Z" LOOP 4P		[Battery Icon]	
READY		I_K	=====
-----		R	=====
-----		X_L	=====
-----		U_{LN}	=====
$U_{LN}=226V$		f	=====
$f=50.0Hz$			

Ilustración6. Aspecto de la pantalla tras haber encendido el medidor (medición de la impedancia del loop - todos los resultados)

4.6 El zumbador

Señales de advertencia:

Señal sonora continua

- Tensión en las terminales del medidora excede 440V

ATENCIÓN!
Conexión al medidor de la tensión que exceda 440V puede estropearlo.

Señal sonora larga (0,5 segundo)

- el oprimir de la tecla inactiva en el momento dado para la función de medición seleccionada
- la temperatura permitida del interior del medidor ha sido excedida (tras haber oprimido la tecla



Dos señales sonoras largas (tras haber activado la medición con la tecla)

- frecuencia de la red excede los límites permitidos (45..65 Hz)
- la tensión de entrada es demasiado baja $U_{\Xi} < U_{\min}$
- los cables de medición conectados incorrectamente
- disminución de la tensión o error durante la medición
- falla del circuito corto
- el rango de la medición excedido

Señales de confirmación y otras:

Señal auditiva corta

- confirmación del oprimir la tecla y de la realización de la acción adecuado por el medidor
- paso de la pantalla de la bienvenida a la pantalla adecuada para la función seleccionada
- regreso a la pantalla básica después de ser mostrado el comunicado sobre un error en la medición de la impedancia del loop de cortocircuito
- en la función **MEM** el regreso al menú principal después de haber borrado la célula, el banco o toda la memoria
- información sobre la posibilidad de la realización de una medición (con la leyenda **START**)

Señal auditiva larga (0,5 segundo)

- señalización del encendido del dispositivo
- señalización del auto apagado del dispositivo

Tres señales auditivas cortas

- registro del resultado de la medición en la memoria
- confirmación de los ajustes nuevos en el MENU
- fin de la eliminación del contenido de la celda, el banco o la memoria entera

4.7 Cables de medición

El medidor MZC-310S para la medición del loop de cortocircuito por medio del método de dos polos son calibrados en la fabrica tomando en cuenta las resistencias originales de los cables de medición de las siguientes longitudes:

cable PE/N:

- 1,2m

cable L:

- 1,2m
- 5m
- 10m
- 20m

Los cables que se usan para las mediciones por medio del método de cuatro polos no tienen que calibrarse pero deben garantizar el flujo libre de corrientes altas.

ADVERTENCIA:

Conexión de cables inadecuados o estropeados puede ser causa de un choque eléctrico con una tensión peligrosa.

Atención:

El fabricante garantiza la corrección de las indicaciones solamente en caso de que se usen los cables originales proporcionados junto con el dispositivo (en la función 2p) y si se selecciona la longitud correcta en el MENU. Uso de extensiones y otros cables puede ser causa de errores adicionales.

Atención:

El símbolo „CAT III 1000V” en los accesorios es equivalente al símbolo „CAT IV 600V”.

5 Almacenamiento

Almacenando el aparato es menester observar las siguientes recomendaciones:

- Desconectar todos los conductores del medidor
- Asegúrese que el medidor y sus accesorios están secos
- En el caso de almacenaje prolongado saque los acumuladores
- Almacene el aparato de acuerdo con la norma PN-85/T-06500/08; se permiten las temperaturas de almacenaje especificadas en los datos técnicos

6 Inicio de la operación

Al adquirir el medidor es menester realizar lo siguiente:

- Revise si el contenido del empaque viene completo

- Colocar las baterías
- Revise y en el caso de que sea necesario modifique la configuración del dispositivo (la manera de presentar el resultado, la tensión nominal de la red, la medición de la tensión táctil, la longitud de los cables en el caso del método 2p)

7 Operación

Es menester familiarizarse cuidadosamente con el contenido del presente capítulo ya que éste contiene la descripción de los sistemas de la medición, las maneras de realizar las mediciones y los principios básicos de la interpretación de los resultados.

7.1 Preparación del medidor para el trabajo

Antes de comenzar la realización de las mediciones es menester lo siguiente:

- Asegúrese que el estado de las baterías permitirá la realización de las mediciones
- Revise si la caja del medidor y el aislamiento de los cables de medición o están estropeados.

ADVERTENCIA:

Conexión de cables inadecuados o estropeados puede ser causa de un choque eléctrico con una tensión peligrosa.

ADVERTENCIA:

Queda prohibido usar el medidor con la tapa del compartimiento de las baterías abierta o incorrectamente cerrada, o alimentarlo de fuentes distintas a las mencionadas en el presente manual.

ADVERTENCIA:

No use el medidor si emite sonidos sospechosos. Se prohíbe insertar cualquier objeto en la rejilla de ventilación o usar el medidor si cualquier objeto entro en el interior del dispositivo por un error. Intente sacudir el objeto o mande el dispositivo al taller.

ADVERTENCIA:

No se permite dejar cables no conectados cuando una parte de ellos permanece conectada al objeto medido. No deje el medidor conectado al objeto medido sin supervisión. No toque los dispositivos conectados al circuito medido de la red energética.

ADVERTENCIA:

No se permite usar el medidor que haya estado almacenado por un tiempo excesivo en condiciones inadecuadas (por ejemplo un medidor humedecido).

Atención:

Si la pantalla es completamente ilegible oprima las teclas **13**  y **12**  y luego con las teclas  y  ajuste el contraste.

7.2 Monitoreo de la tensión de alimentación

El grado de la carga de las baterías es indicado al corriente por el símbolo que se ubica en la esquina del lado derecho superior de la pantalla, de acuerdo con la Ilustración7.

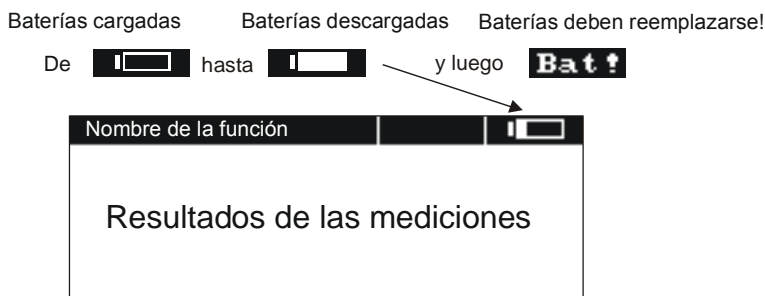


Ilustración 7. Monitoreo de la carga de las baterías

7.3 Reemplazo de las baterías


El medidor MZC-310S se alimenta con cinco baterías R14 (se recomienda usar baterías alcalinas), las cuales se ubican en el compartimiento en la parte inferior de la caja del dispositivo.

ADVERTENCIA:

Evite dejar los cables en los enchufes durante el reemplazo de las baterías lo cual puede causar un choque eléctrico con una tensión peligrosa.

ATENCIÓN!

En el caso de un derrame de las baterías adentro del compartimiento es menester mandar el medidor al taller.

Baterías descargadas son señaladas con el símbolo **18** . En tales casos es menester reemplazar las baterías. Para reemplazar las baterías es menester hacer lo siguiente:

- Sacar todos los cables de los enchufes y apagar el medidor,
- Quitar la tapa del compartimiento de las baterías (en la parte inferior de la caja del medidor) destornillando cuatro tornillos,
- Reemplace **todas** las baterías. Las baterías nuevas (5 piezas R14) deben colocarse de acuerdo con el dibujo dentro del compartimiento. Colocación errónea de las baterías no provoca ningún

peligro para el medidor ni las baterías, sin embargo el medidor con las baterías colocadas incorrectamente no funcionará.

- Coloque y atornille la tapa del compartimiento.

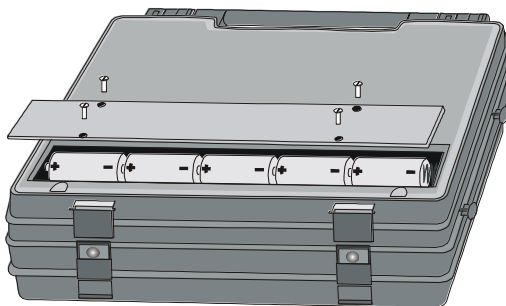


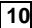








Ilustración 8. Cómo abrir el compartimiento de las baterías

7.4 Las condiciones de la realización de la medición y de obtener resultados correctos

Con el fin de ejecutar la medición correctamente es menester cumplir con ciertas condiciones. El medidor automáticamente interrumpe el procedimiento de la medición (no aplica a la medición de la tensión de la red) en el caso de detectar cualesquiera irregularidades:

Situación	Los símbolos y señales de advertencia	Comentarios
La tensión conectada al medidor excede 440V	Leyenda: U > 440V! Y una señal auditiva continua.	Es menester inmediatamente desconectar el medidor de la red medida
La frecuencia de la tensión en la red excede los límites del rango 45..65Hz	Leyenda: Error! y: f<45Hz o f>65Hz Dos señales auditivas continuas	La leyenda y la señal sonora ocurren tras haber oprimido la tecla .
La tensión conectada al medidor es demasiado baja para realizar la medición de la impedancia	Leyenda: Error! y: U_g<180V o U_g<190V Dos señales auditivas largas	La leyenda y la señal sonora ocurren tras haber oprimido la tecla .
El cable I1 conectado incorrectamente: en el caso del método 4p al enchufe I1(42A) o en el caso del método 2p al enchufe I1(280A)	Leyenda: Cables connected improperly! y: Terminal I1(42A)! o Terminal I1(280A)! Dos señales auditivas largas	La leyenda y la señal sonora ocurren tras haber oprimido la tecla .
En el caso del método 4p el cable I1 o I2 está desconectado	Leyenda: No voltage on terminals I1, I2! Dos señales auditivas largas	La leyenda y la señal sonora ocurren tras haber oprimido la tecla .
En el caso del método 4p los cables U o I están	Leyenda: Different voltage phases on terminals U and I!	La leyenda y la señal sonora ocurren tras haber oprimido la

Situación	Los símbolos y señales de advertencia	Comentarios
intercambiados o conectados a distintas fases	Dos señales auditivas largas	tecla   .
El cable U _B está conectado incorrectamente en la opción de la medición de la tensión táctil	Leyenda: Incorrectly connected cable y: Terminal U_B! Dos señales auditivas largas	La leyenda y la señal sonora ocurren tras haber oprimido la tecla   .
Durante la medición de la impedancia del loop tuvo lugar una disminución de la tensión debajo de U _{min}	Leyenda: Voltage failure while measuring! Dos señales auditivas largas	
Durante la medición de la impedancia del loop tuvo lugar una situación que imposibilitó su conclusión	Leyenda: Error while measuring! Dos señales auditivas largas	
Durante la medición de la impedancia del loop se fundió un fusible o tuvo lugar otra situación de emergencia en el circuito de la corriente	Leyenda: Short circuit loop faulty Dos señales auditivas largas	
La protección térmica bloquea la medición.	En la pantalla aparece el símbolo   Una señal auditiva larga	La leyenda y la señal sonora ocurren tras haber oprimido la tecla   .
El rango de la medición ha sido excedido	Leyenda: OFL Dos señales auditivas largas	
Baterías descargadas	En la pantalla aparece el símbolo  Bat !	El posible realizar las mediciones, sin embargo el usuario corre el riesgo de errores adicionales.

Atención:

Las leyendas que indican las irregularidades aparecen en la pantalla por el periodo de 3 segundos.

7.5 La manera de conectar el medidor

¡ATENCIÓN!

Es menester asegurar la selección adecuada de las terminales de medición, ya que la exactitud de las mediciones realizadas depende de la calidad de las conexiones realizadas. Éstas deben garantizar un contacto bueno y facilitar el flujo ininterrumpido de una corriente de medición alta. No se permite por ejemplo colocar la pinza tipo cocodrilo en elementos con verdín u oxidados – es menester limpiarlos anteriormente o usar una sonda para el propósito de las mediciones. No se permite usar las pinzas tipo cocodrilo con los dientes quemados.

El medidor se conecta a la red electroenergética medida o al aparato medido de acuerdo con las ilustraciones 9 -19.

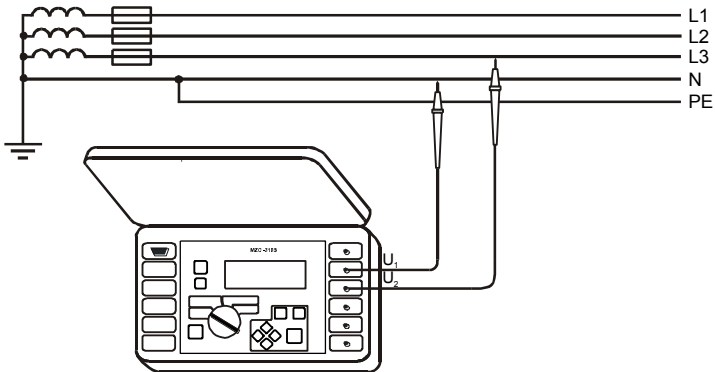


Ilustración9. Medición de la tensión alterna

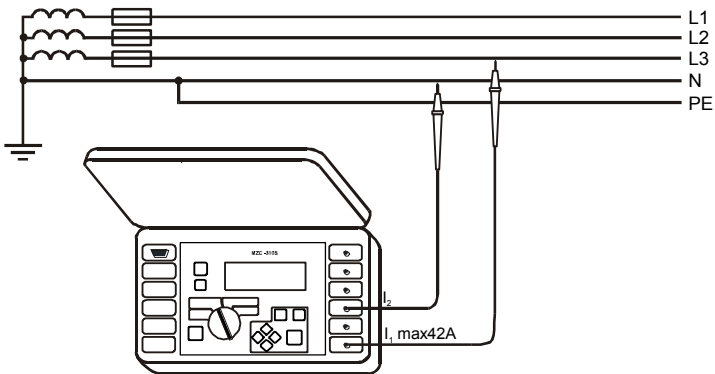


Ilustración10. Medición de la impedancia en un circuito de trabajo (L-N) por medio del método de dos polos

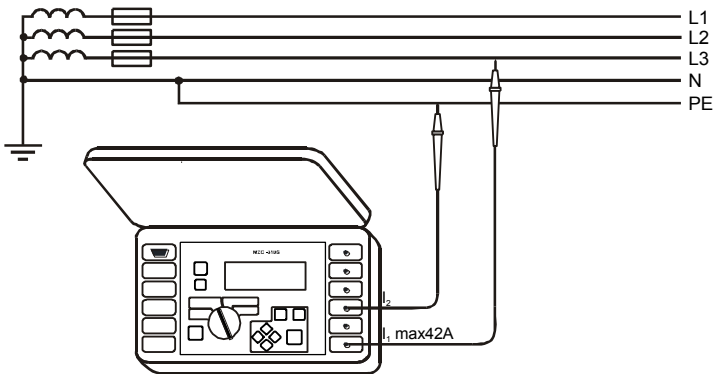


Ilustración11. Medición de la impedancia en el circuito de protección (L-PE) por medio del método de dos polos

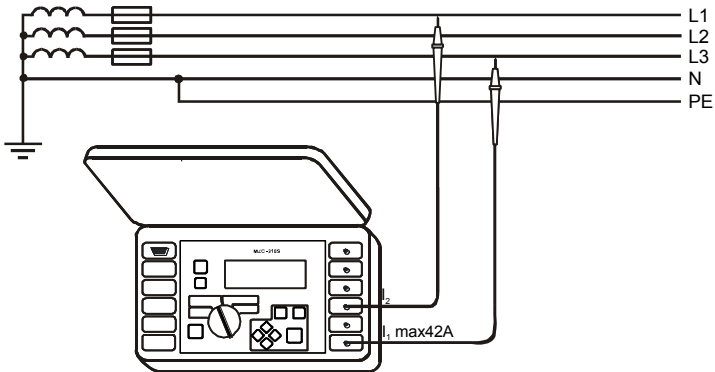


Ilustración12. Medición de la impedancia en el circuito de trabajo (L-L) por medio del método de dos polos

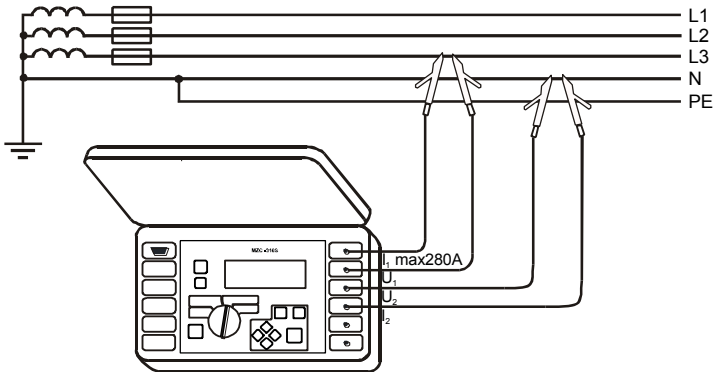


Ilustración13. Medición de la impedancia en el circuito de trabajo (L-N) por medio del método de cuatro polos

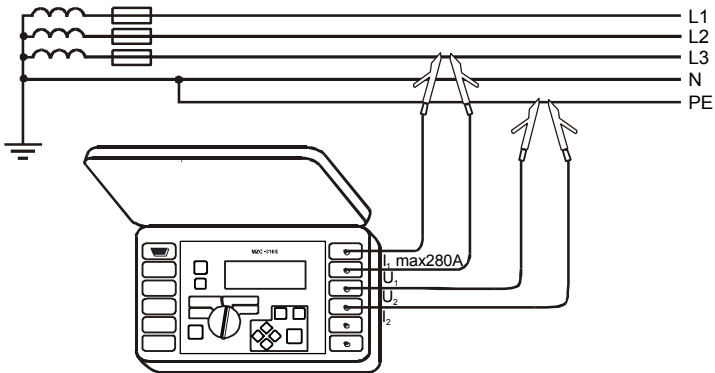


Ilustración14. Medición de la impedancia en el circuito de protección (L-PE) por medio del método de cuatro polos

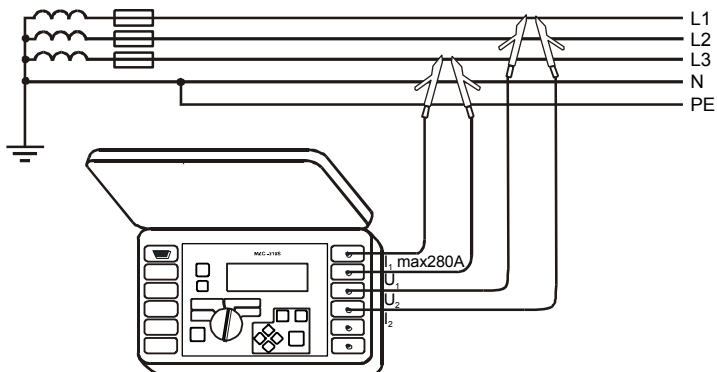


Ilustración15. Medición de la impedancia en el circuito de trabajo (L-L) por medio del método de cuatro polos

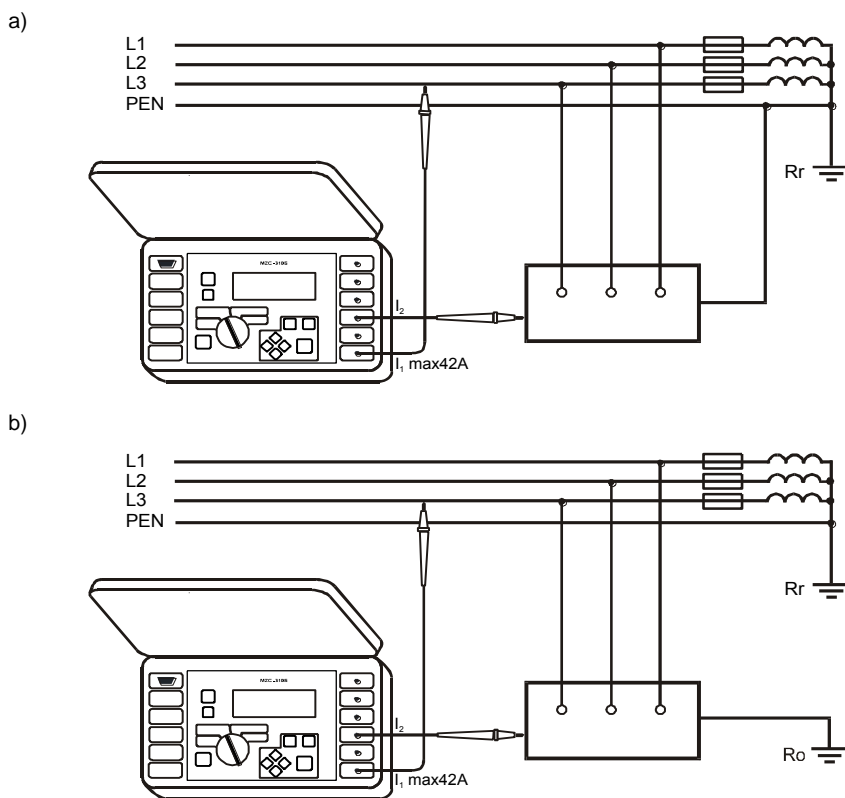
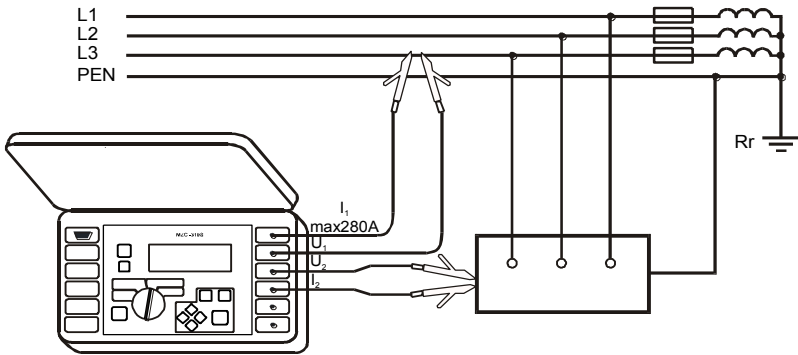


Ilustración16. Control de la eficiencia de la protección contra choques eléctricos de la caja del dispositivo por medio del método de dos polos en los casos de: a) la red TN b) la red TT

a)



b)

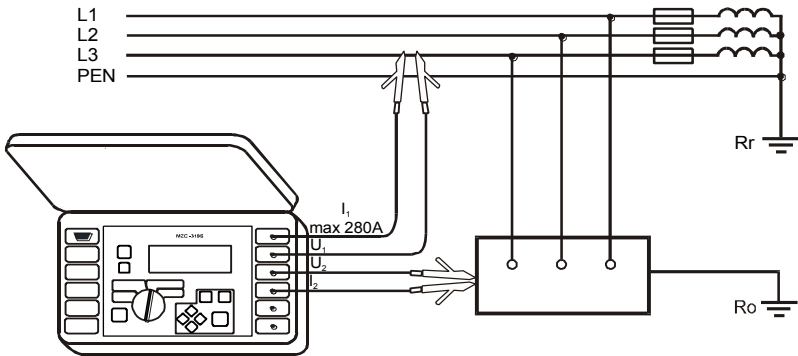


Ilustración17. Control de la eficiencia de la protección contra choques eléctricos de la caja del dispositivo por medio del método de cuatro polos en los casos de: a) la red TN b) la red TT

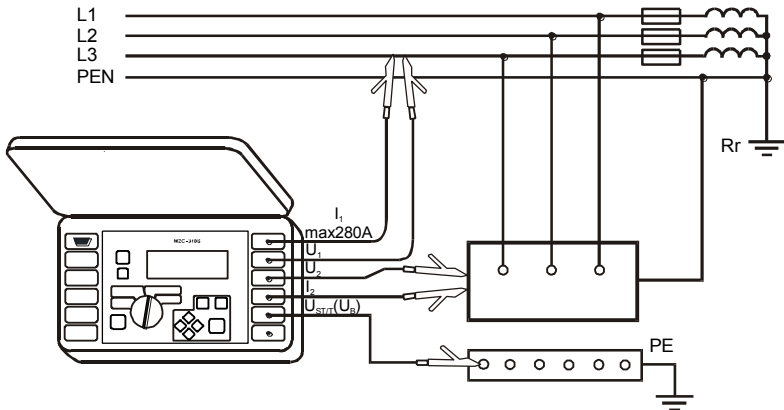


Ilustración18. Medición de la tensión táctil U_{ST}

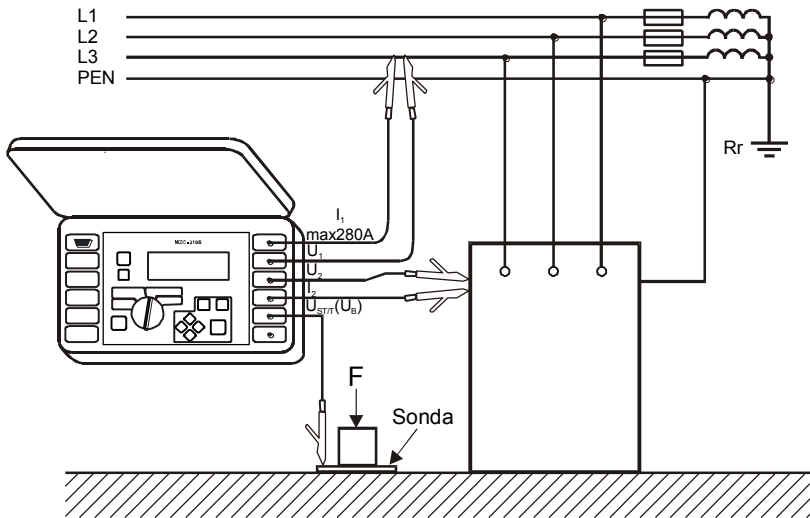


Ilustración19. Medición de la tensión táctil de electrocución U_T

7.6 Medición de la tensión alterna

ATENCIÓN!

Conexión de una tensión que exceda los 440V entre cualesquiera terminales de medición puede causar el riesgo de estropear el medidor.

Para medir la tensión alterna es menester realizar lo siguiente:

- Conecte los cables de medición a los enchufes: **4** U_1 y **5** U_2 (Ilustración9)
- Coloque el selector giratorio de la función **9** en la posición U_{\sim}

El resultado de la medición se muestra de la manera presentada Ilustración2.

El dispositivo mide la tensión alterna o las frecuencias dentro del rango 45..65Hz como True RMS sin separar el posible componente constante. La tensión o las frecuencias menores de los 45Hz se miden como la tensión constante. Si las frecuencias no caben dentro de los límites especificados, en vez de su valor se presenta el comunicado adecuado: $f < 45\text{Hz}$ o $f > 65\text{Hz}$.

7.7 Medición de los parámetros del loop de cortocircuito

ADVERTENCIA:

No se permite dejar cables no conectados cuando una parte de ellos permanece conectada al objeto medido.

No deje el medidor conectado al objeto medido sin supervisión.

No toque los dispositivos conectados al circuito medido de la red energética.

¡ATENCIÓN!

Si en la red bajo consideración existen interruptores diferenciales de la corriente, entonces durante la medición de la impedancia es menester saltarlos por medio de un puente. Sin embargo recuerde que de esta manera se efectúan modificaciones en el circuito medido y los resultados pueden variar ligeramente en comparación con los valores reales.

Cada vez tras haber realizado las mediciones es menester eliminar de la instalación las modificaciones realizadas durante las mediciones y revisar el funcionamiento del interruptor diferencial de la corriente.

Atención:

Las mediciones de impedancia de cortocircuito detrás de onduladores son ineficaces y los resultados de las mediciones no son fiables. Esto se debe a la variación de impedancia interna del sistema de ondulador durante su trabajo. No se deberá realizar las mediciones de impedancia de cortocircuito directamente detrás de onduladores.



Las mediciones de impedancia de cortocircuito detrás de onduladores son ineficaces y los resultados de las mediciones no son fiables. Esto se debe a la variación de impedancia interna del sistema de ondulador durante su trabajo. No se deberá realizar las mediciones de impedancia de cortocircuito directamente detrás de onduladores.

Atención:

El resultado de la realización de un número elevado de mediciones en intervalos cortos es la posibilidad de que en el resistor que limita la corriente que fluye a través del medidor puede generarse una cantidad del calor muy grande. Por lo tanto, la caja del dispositivo puede calentarse. Es un fenómeno normal y el medidor tiene protecciones ante una temperatura demasiado elevada.

Durante las mediciones con la corriente de aproximadamente 280A el dispositivo, de ser necesario, automáticamente enciende el ventilador el cual reduce el tiempo de enfriamiento del dispositivo.

Atención:


El intervalo mínimo entre las siguientes mediciones es de 5 segundos. La leyenda „START” en la pantalla indica la posibilidad de realizar la medición.

7.7.1 Medición de la tensión y la frecuencia de la red

En la función de medición de los parámetros del loop de cortocircuito (2p o 4p), el dispositivo mide la tensión y la frecuencia en la red de la manera descrita en el punto 7.6. Sus valores aparecen en la parte inferior de la pantalla. El índice junto al símbolo de la tensión U indica si se mide la tensión fásica - U_{LN} , interfásica - U_{LL} , o si el valor de la tensión excede los límites de las áreas indicadas en la Ilustración19. - U_{Σ} . Los mismos principios de determinación se aplican para la tensión medida durante la medición de la impedancia del loop de cortocircuito.


7.7.2 Modificación de la tensión nominal de la red

La tensión nominal se utiliza con el fin de calcular valor de la corriente del cortocircuito. Con el fin de ajustar el valor de la tensión nominal es menester realizar lo siguiente:

- Oprimir la tecla **13** 
- Seleccionar **Loop measurement settings**
- En la posición **U_n[V]** seleccione y registre el valor de la tensión nominal (punto 7.10.3 **MENU**)


7.7.3 Presentación de todos los resultados de la medición o solamente del resultado principal

Para seleccionar la presentación de todos los resultados de la medición o solamente del resultado principal (Z_s o I_k) es menester realizar lo siguiente:

- Oprimir la tecla **13** 
- Seleccionar **Display settings**
- En la posición **Results** seleccione y registre la opción deseada (punto 7.10.3 **MENU**)

7.7.4 Presentación del resultado de la medición como la impedancia o la corriente

El resultado principal de la medición puede presentarse en la pantalla como la impedancia del loop de cortocircuito o la corriente del cortocircuito. Si seleccionamos la impedancia, entonces el primero de los resultados adicionales será la corriente y al revés (Ilustración3.). Con el fin de seleccionar el valor presentado es menester realizar lo siguiente:

- Oprimir la tecla **13** 
- Seleccionar **Display settings**
- En la posición **Main result** seleccionar y registrar el valor para presentarse en la pantalla (punto 7.10.4 **MENU**)

El medidor siempre mide la impedancia y el valor de la corriente de cortocircuito se calcula según la siguiente fórmula:

$$I_k = \frac{U_n}{Z_s}$$

donde: U_n - tensión nominal de la red bajo consideración, Z_s - la impedancia medida.

El medidor automáticamente reconoce la medición en el caso de la tensión interfásica (380V o 400V) y lo toma en cuenta en los cálculos.

En el caso de que la tensión de la red excede los límites de la tolerancia, el medidor no podrá determinar la tensión nominal adecuada para la calculación de la corriente del cortocircuito. En tales casos en vez del valor de la corriente del cortocircuito en la pantalla aparecerán líneas horizontales. La Ilustración20 presenta los rangos de la tensión para las cuales se calcula la corriente del cortocircuito.

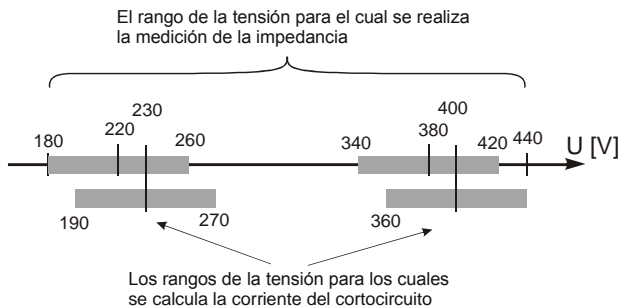


Ilustración20. Relaciones entre la tensión de la red y la posibilidad del cálculo de la corriente del cortocircuito

En la siguiente parte del presente manual la frase „medición de la impedancia” significará la realización de la medición y la presentación del resultado como la corriente o la impedancia.

7.7.5 Medición de la tensión táctil U_{ST} y la tensión táctil de la electrocución U_T

Atención:

La tensión táctil de la electrocución U_T medida por el medidor se refiere a la tensión nominal de la red bajo la cual se realizó la medición. Para otras tensiones nominales es menester realizar la conversión del resultado presentado en la pantalla.

Para medir la tensión táctil U_{ST} o la tensión táctil de electrocución U_T es menester realizar lo siguiente:

- oprimir la tecla **13** **MENU**
- seleccionar **Loop parameters settings**
- en la posición **Measurement (4p)** seleccionar U_{ST} o U_T y registrar la selección (punto 7.10.4 **MENU**)
- conectar los cables de medición según la Ilustración18 para U_{ST} o como en la Ilustración19 U_T

Atención:

Si no medimos la tensión táctil es menester en el MENU en la posición „ Measurement (4p)” seleccionar y registrar la opción „–”. En el caso opuesto los valores que aparecen en la pantalla no serán correctos, ya que en un enchufe desconectado $U_{ST/T}$ (U_B) pueden ser inducidas tensiones perturbadoras.

El valor de la tensión táctil U_{ST} (o de la tensión táctil de electrocución U_T), que es el valor referente a la corriente del cortocircuito calculada según la fórmula presentada en el punto 7.7.4. se presenta en la pantalla en vez de la frecuencia en la columna de los resultados adicionales (Ilustración21).

La medición de la tensión táctil de electrocución U_T se realiza tras haber activado en el medidor un resistor adicional del valor de 1k Ω entre las terminales U_2 y $U_{ST/T}$ (U_B). El resistor refleja la resistencia del ser humano y la terminal $U_{ST/T}$ (U_B) se conecta con el electrodo (sonda) que simula los pies de un ser humano, y que se coloca en el piso (Ilustración19). Su realización y carga se describen en las normas referentes.

7.7.6 Selección de la longitud de los cables de medición (para las mediciones por medio del método de dos polos)

Antes de comenzar la medición es menester seleccionar la longitud adecuada de los cables (tal como la longitud de los cables que se usan para los propósitos de las mediciones).

¡ATENCIÓN!


El uso de los cables originales y la selección de la longitud adecuada garantizan la exactitud declarada de las mediciones .

Atención:

Se asume que solo uno de los cables de medición tiene la longitud que es seleccionada en el medidor y el otro es siempre igual y mide 1,2m.

Si la presente condición no se cumple ocurrirán errores adicionales de la medición (el valor de la resistencia de los cables de medición es asumido automáticamente por el medidor).

Para seleccionar la longitud de los cables es menester realizar lo siguiente:

- oprimir la tecla **13** 
- seleccionar **Loop measurement parameters**
- en la posición **Cable 2p [m]** seleccionar y registrar el valor adecuado (punto 7.10.4 **MENU**)

7.7.7 Presentación de los resultados de las mediciones en la pantalla

Si ha sido seleccionada la presentación de todos los resultados de la medición en la pantalla, como el resultado principal se muestra la impedancia del loop de cortocircuito Z_S o la corriente del cortocircuito I_K . En la parte derecha de la pantalla se presentan los componentes del resultado de la medición:

- La corriente del cortocircuito I_K o la impedancia del loop de cortocircuito Z_S
- resistencia R
- reactividad X_L

y:

- la tensión de la red en el momento de la medición (U_{LN} , U_{LL} o U_E)
- la frecuencia de la red en el momento de la medición o la tensión táctil (de electrocución)

El ejemplo de la apariencia de la pantalla tras haber efectuado la medición de los parámetros del loop de cortocircuito por medio del método de cuatro polos es presentado en la Ilustración21.


"Z" LOOP	4p	
174.8mΩ	$I_K = 1316A$	$R = 170.9mΩ$
$U_{LN} = 226V$	$X_L = 36.71mΩ$	$U_{LN} = 227V$
$f = 50.0Hz$	$f = 50.1Hz$	

Ilustración21. Presentación de los resultados de la medición de los parámetros del loop de cortocircuito

Si ha sido seleccionada la presentación solamente el resultado principal, la apariencia de la pantalla tras haber realizado la medición es como en la Ilustración4.

7.7.8 Medición de los parámetros del loop de cortocircuito por medio del método de dos polos

Es la medición con la corriente del valor hasta 42A (resistor del cortocircuito 10Ω , el rango de la medición 200Ω). Con el fin de realizar la medición es menester realizar lo siguiente:

- Conectar los cables de medición a los enchufes: **2** I_1 (I_{\max} **42A**) y **3** I_2 (Ilustración10-12)
- Coloque el selector giratorio de función **9** e la posición **2p** ($I_{\max} = 42A$)
- oprimir la tecla **10** **START**

7.7.9 Medición parámetros del loop de cortocircuito por medio del método de cuatro polos

ADVERTENCIA:

Durante las mediciones es menester ser cuidadoso debido a la posibilidad de escape del aire caliente a través de la rejilla del ventilador.

Es la medición con la corriente del valor hasta 280A (resistor del cortocircuito $1,5\Omega$, el rango de la medición 2Ω). Está dedicado a las instalaciones de unos valores de la impedancia del loop de cortocircuito muy bajos. Con el fin de realizar la medición es menester realizar lo siguiente:

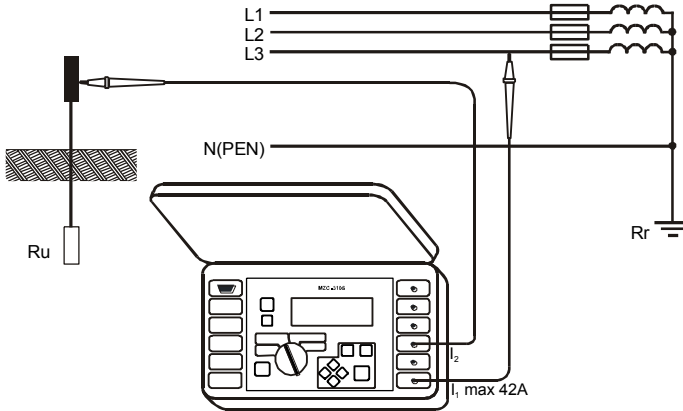
- Conectar los cables de medición de la manera siguiente (Ilustración13-15):
 - Los cables de la corriente a los enchufes: **1** I_1 (I_{\max} **280A**) y **3** I_2
 - Los cables de la tensión a los enchufes: **4** U_1 y **5** U_2
- Coloque el selector giratorio de función **9** e la posición **4p** ($I_{\max} = 280A$)
- oprimir la tecla **10** **START**

7.8 Mediciones de la resistencia de la toma de tierra

El dispositivo MZC-310S puede usarse para las mediciones aproximadas de la impedancia y la resistencia de las tomas de tierra. Con este fin, como una fuente auxiliar de tensión que posibilita generación de la corriente de medición se usa el conductor fásico de la red – Ilustración22.

El resultado de la medición es la suma de la resistencia de la toma de tierra bajo la consideración, la toma de la tierra de trabajo, la fuente y el conductor fásico, y por lo tanto existe un error positivo. Sin embargo, si el error no excede el valor permitido para la toma de tierra en cuestión, entonces se puede considerar que la toma está hecha correctamente y no es necesario usar métodos de medición más precisos.

a)



b)

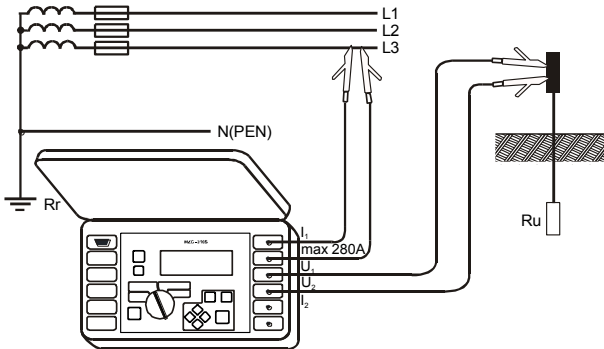


Ilustración22. La manera de la conexión del medidor MZC-310S en el caso de las mediciones de la resistencia de las tomas de tierra a la red TN-C, TN-S y TT: a) por medio del método de dos polos b) por medio del método de cuatro polos

Durante las mediciones de las tomas de tierra es menester familiarizarse con el sistema de conexiones de la toma de tierra bajo consideración con la instalación. Para asegurar la exactitud de las mediciones, la toma de tierra debe ser desconectada de la instalación (de los cables N y PE). Si uno quiere medir la toma de tierra en la red TN-C-S y al mismo tiempo usar la fase de la misma red como la fuente auxiliar de la corriente, es menester desconectar los cables PE y N de la toma de tierra (Ilustración23). En el caso opuesto el medidor va a indicar un valor incorrecto (la corriente de medición fluirá no solamente por la toma de tierra bajo consideración).

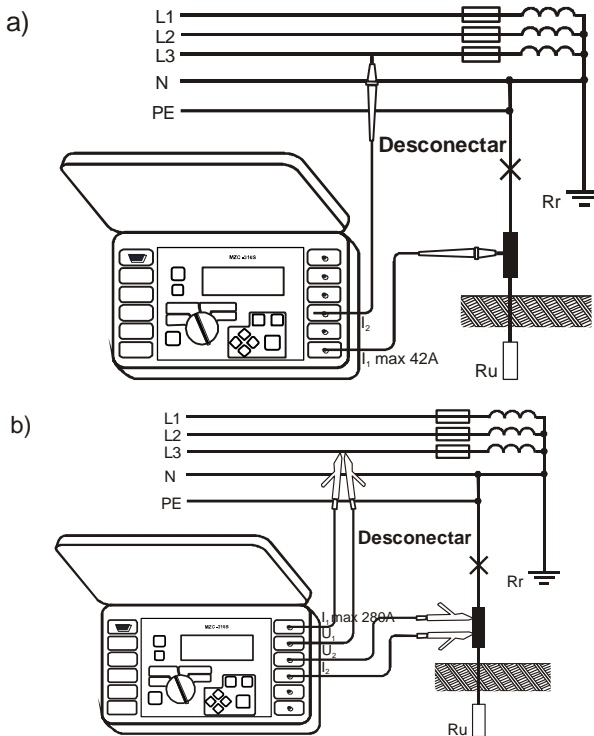


Ilustración23. La manera de la conexión del medidor MZC-310S en el caso de las mediciones de la resistencia de las tomas de tierra a la red TN-C-S: a) por medio del método de dos polos b) por medio del método de cuatro polos

ADVERTENCIA

La operación de desconectar los conductores de protección involucra un peligro serio para la vida de las personas que realizan las mediciones y para los terceros. Tras haber concluido las mediciones es menester reestablecer la conexión del conductor de protección y el conductor neutro.

En el caso de que no sea posible desconectar los conductores, es menester usar un medidor de la resistencia de la familia MRU-100.

7.9 Memoria de los resultados de las mediciones


Los medidores MZC-310S están equipados con una memoria de 990 resultados de las mediciones de parámetros del loop de cortocircuito. El área dentro de la memoria donde se registran resultados individuales se llama la célula de la memoria. Toda la memoria se divide en diez bancos de 99 células. Cada resultado puede registrarse en la célula de un número seleccionado y en el banco seleccionado, y por lo tanto el usuario del medidor puede según sus decisiones adscribir los números de las células a los puntos individuales de medición y los números de los bancos a los objetos, realizar las mediciones en el cualquier orden y repetirlas sin perder los demás datos.

La memoria de los resultados de las mediciones **no se borra** después de haber apagado el medidor, gracias a lo cual los resultados pueden ser consultados después o enviados al ordenador. No son modificados tampoco los números de la célula y del banco actuales.

Se recomienda borrar la memoria después de haber leído los datos o antes de realizar una nueva serie de mediciones, las cuales pueden ser guardadas en las mismas células que los resultados anteriores.

7.9.1 Registro de los resultados de las mediciones en la memoria

En la memoria se pueden registrar solamente los resultados de las mediciones realizadas con el selector giratorio colocado en la posición **2p** o **4p**. Para registrar los resultados de las mediciones en la memoria es menester realizar las siguientes acciones (después de haber realizado la medición):

- oprimir la tecla **12** . En la pantalla será mostrado el número del banco actual así como el número de la célula actual (Ilustración 24). El borde alrededor del número del banco significa que al menos una célula en el banco está ocupada. El borde alrededor del número de la célula significa que la célula está ocupada.

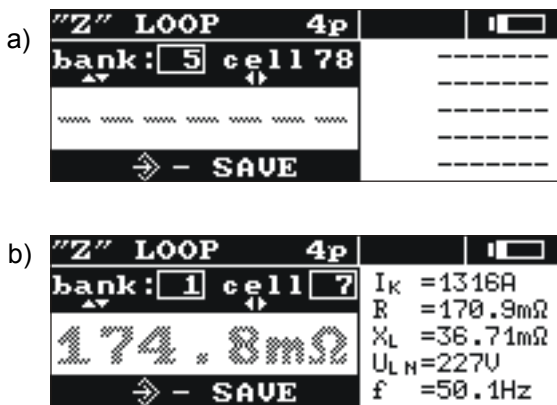






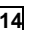


Ilustración 24. La apariencia de la pantalla en el modo del registro de datos en la memoria: a) célula vacía b) célula con un resultado registrado (el resultado principal aparece en la pantalla en el color gris)

- con las teclas  y  seleccione el número del banco y con las teclas  y  el número de la célula o deje los números actuales (recomendado, siempre y cuando el banco haya sido borrado antes de las mediciones)
- oprima la tecla **12**  de nuevo.

En la memoria se registra el resultado principal y sus componentes así como el valor de la tensión y la frecuencia en el momento de la medición, y también la tensión nominal de la red.

El intento de registrar datos en una célula ocupada resulta en la aparición en la pantalla, en el lugar del resultado principal, de comunicado de advertencia: **Cell occupied! Overwrite? (Célula ocupada! Sobrescribir?)**. Si oprime la tecla **12**  el resultado nuevo de la será registrado y se perderá el resultado anterior. Para abandonar el intento de registrar el resultado y seleccionar otra célula libre oprima la tecla **14** .

El registro en la memoria es señalado con el símbolo **19** → en la pantalla y con tres señales auditivas cortas.

Durante el registro de datos en la última célula del banco, el siguiente comunicado aparecerá en la pantalla **Last cell in the bank! (La última célula en el banco!)** en vez del símbolo **19** →.

7.9.2 Revisión de la memoria

Para consultar los resultados de las mediciones registrados en la memoria es menester colocar el selector giratorio **9** en la posición **MEM**. En el MENU seleccionar **Review (Consulta)**. En la pantalla aparecerá el contenido de la última célula en la cual se hayan registrados datos (Ilustración5). Con las teclas **▲** y **▼** es posible seleccionar el número del banco que queremos consultar, mientras con las teclas **◀** y **▶** podemos seleccionar el número de la célula. Si la célula no está ocupada, en lugar de los resultados de la medición aparecerán líneas horizontales.

7.9.3 Borrado de la memoria

Es posible borrar toda la memoria, bancos individuales o células individuales. Para borrar la célula, es menester realizar las siguientes acciones:

- coloque el selector giratorio **9** en la posición **MEM**
- seleccione la opción **Delete cell (borrar la célula)**
- con las teclas **▲** y **▼** seleccione el número del banco, y usando las teclas **◀** y **▶** el número de la célula, que quiere borrar (Ilustración25)

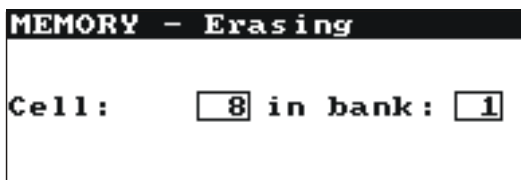


Ilustración25. Borrado de una célula de la memoria: 1 – número del banco, 8 – número de la célula, 1 – banco con al menos una célula ocupada, 8 – célula ocupada

- oprimir la tecla **12** →; en la pantalla aparecerá la pregunta si realmente quiere borrar la célula
- habiendo escogido la opción **YES (SI)** oprima la tecla **12** →; en la pantalla aparecerá el comunicado: **Deletion of the selected cell (la célula seleccionada está siendo borrada)** y una línea que visualiza el progreso de la operación de borrar la célula. Cuando haya terminado la operación de borrar la célula, en la pantalla aparecerá la siguiente información: **Cell deleted! (Célula borrada)** y el medidor generará tres señales auditivas cortas.

Con el fin de borrar el banco es menester realizar las siguientes acciones:

- coloque el selector giratorio **9** en la posición **MEM**
- seleccione la opción **Bank deletion (borrar el banco)**
- con las teclas **▲** y **▼** seleccione el número del banco
- oprima la tecla **12** →; en la pantalla aparecerá la pregunta si realmente quiere borrar el banco

- habiendo escogido la opción **YES (SI)** oprima la tecla **12** ; en la pantalla aparecerá la información: **Deletion of the whole bank (borrar todo el banco)** y una línea que visualiza el progreso de la operación de borrar del banco. Cuando haya terminado la operación de borrar el banco, en la pantalla aparecerá la siguiente información: **Bank deleted! (Banco borrado)** y el medidor generará tres señales auditivas cortas.

Con el fin de borrar toda la memoria es menester realizar las siguientes acciones:

- coloque el selector giratorio **9** en la posición **MEM**
- seleccione del menú la opción **Memory deletion (borrar la memoria)**
- oprima la tecla **12** ; en la pantalla aparecerá z la pregunta si realmente quiere borrar toda a memoria
- habiendo escogido la opción **YES (SI)** oprima la tecla **12** ; en la pantalla aparecerá la información: **Deletion of the whole memory (borrar toda la memoria)** y una línea que visualiza el progreso de la operación de borrar la memoria. Cuando haya terminado la operación de borrar la memoria, en la pantalla aparecerá la siguiente información: **Whole memory deleted! (Toda la memoria borrada)** y el medidor generará tres señales auditivas cortas.

Con el fin de abandonar la operación de borrar datos, oprima la tecla **14** .

7.10 Menu

El Menu es accesible en cada posición del selector giratorio con la excepción de **MEM**. Esta opción se activa oprimiendo la tecla **MENU** y posibilita la realización de las siguientes operaciones:

- Ajuste del contraste de la pantalla (0...100%)
- Transmisión de los datos a través de la conexión RS232
- Ajuste de los parámetros presentados en la pantalla
- Ajuste de los parámetros de la medición de la impedancia del loop
- Selección del idioma
- Revisión de la estabilidad de la red y la actualización del programa – funciones avanzadas
- Información básica sobre el fabricante y la versión del programa

Atención:

Tras haber oprimido la tecla **13** automáticamente es seleccionada la posición „ Display contrast”.

7.10.1 Ajustes del contraste de la pantalla

- Oprima la tecla **13** .
- Con las teclas y ajuste el contraste deseado
- Para salir de la presente opción oprima la tecla **14** .

7.10.2 Transmisión de datos

Con el fin de transmitir datos entre el medidor y un ordenador es menester realizar lo siguiente:

- Conectar el medidor al ordenador (punto 7.11.2)
- En el **MENU** seleccionar la posición: **Data transmission (RS-232)**

- Activar el programa adecuado en el ordenador

7.10.3 Ajustes de la presentación de datos en la pantalla

En el submenú (Ilustración26) es posible seleccionar la presentación de los siguientes parámetros en la pantalla:

- Presentación de los resultados en la pantalla: todos o solamente Z_s (I_k)
- Presentación del resultado principal en la pantalla como Z_s o I_k


La selección del parámetro se realiza (verticalmente) con las teclas \uparrow y \downarrow mientras la selección del valor (horizontalmente) se realiza con las teclas \leftarrow y \rightarrow . Para confirmar las modificaciones de los ajustes seleccione la posición: **Save?** y la opción **YES**, y oprima la tecla **12** .



Ilustración26. MENU – Ajustes de la presentación de los datos en la pantalla

7.10.4 Ajustes de la medición del loop

En este submenú (Ilustración27) es posible ajustar los siguientes parámetros:

- tensión nominal de la red U_n (220V o 230V)
- longitud de los cables en la medición de los parámetros del loop de cortocircuito por medio del método de dos polos (2p)
- medición de la tensión táctil U_{ST} o la tensión táctil de electrocución U_T (y la presentación en la pantalla en vez de la frecuencia en la columna de los resultados auxiliares) o no

La selección se realiza como en el punto 7.10.3.

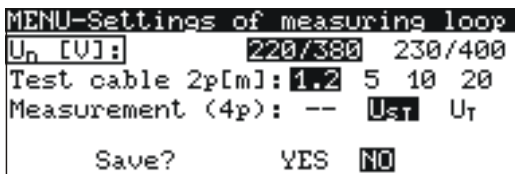


Ilustración27. MENU – Ajustes de la medición del loop

7.10.5 Selección del idioma


Entrando en el submenú **Language** el usuario del medidor tiene la posibilidad de seleccionar el idioma en el cual el medidor presentará todas las leyendas.

7.10.6 Funciones avanzadas



7.10.6.1 Las dispersiones esperadas



Si el resultado de la medición de la impedancia del loop de cortocircuito difiere del valor esperado o los resultados no son repetibles en una serie de mediciones realizadas es posible usar la función **Expected Declension**. El objetivo de ésta función es evaluar los errores de la mediciones de la impedancia del loop de cortocircuito que surjan de la inestabilidad de la tensión de la red en el punto de la medición dado (es decir independientes de los parámetros del medidor). El medidor (ajustado y conectado a la red como para las mediciones de la impedancia del loop de cortocircuito – 2p o 4p) realiza un análisis y en base al análisis ejecutado calcula los valores de los errores que pueden ocurrir adicionalmente en las mediciones de la impedancia del loop de cortocircuito.

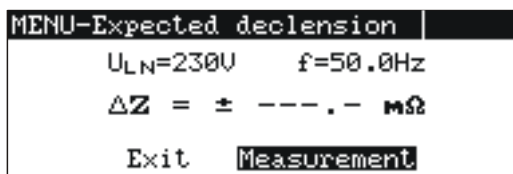
Atención:
La función aplica al último resultado de la medición.

Tras haber activado la función aparece una información corta referente a sus posibilidades y la recomendación de familiarizarse con la descripción en el presente manual. Luego después de haber elegido la respuesta **YES** y oprimido la tecla **12**  en la pantalla aparecen los datos como en la Ilustración28 (para el método 4p).

En la parte superior de la pantalla aparece el valor de la tensión y la frecuencia de la red medidas al corriente. Debajo aparece el valor estimado del valor del error para el método de la medición para el cual está ajustado el medidor.

Para empezar la medición seleccione **Measurement** y oprima la tecla **12** . Aparecerá la leyenda: **Wait, the measurement is going on (Espere, medición en curso)** y una línea que informa sobre el progreso de la medición. Tras haber concluido la medición en la pantalla aparecerá el resultado (Ilustración27 – en vez de las líneas horizontales). Tras haber oprimido la tecla **12**  de nuevo empezará otra medición.

Para salir de la opción, tras haber seleccionado **Exit** oprima la tecla **12** . Es también posible usar la tecla **14** .



```
MENU-Expected declension
U<sub>LN</sub>=230V    f=50.0Hz
ΔZ = ± ---.- mΩ
Exit    Measurement
```

Ilustración28. Las dispersiones esperadas

7.10.6.2 Actualización (upgrade) del programa del medidor

El posible actualizar el programa de mando sin la necesidad de mandar el medidor al taller de servicio.

ATENCIÓN!

La función debe ser aplicada solamente por los usuarios que conocen bien el trabajo con equipo de computación.

En el caso de ser necesario actualizar el programa es menester realizar lo siguiente:



- De la página de internet del fabricante (www.sonel.pl) descargar el programa para programar el medidora
- Conectar el medidor al ordenador PC
- En el medidor seleccionar la función „**Software upgrade**” y confirmar la lectura de la información que aparece en la pantalla
- En el ordenador instalar y abrir el programa para la programación del medidor
- En el programa seleccionar el puerto, activar la función „Prueba de la conexión” y luego activar la función „Programación”
- Proceder de acuerdo con las instrucciones del programa

ATENCIÓN!

Para realizar la programación es menester reemplazar las baterías.

Durante la programación no se debe apagar el medidor o desconectar el cable de la transmisión.

Atención:

Durante la programación el teclado (excepto la tecla  ) está desactivado.
En esta función el medidor no se apaga automáticamente.

7.10.7 Información referente al fabricante y el programa

Entrando a esta submenú es posible consultar la información básica en cuanto al fabricante del medidor y la versión del programa.

7.11 Transmisión de los datos al ordenador

7.11.1 Paquete de herramientas para el trabajo con el ordenador

Para la cooperación del medidor con un ordenador es necesario un cable para la transmisión en serie y los programas adecuados. Si el paquete no ha sido adquirido junto con el medidor, entonces puede ser adquirido del fabricante o un distribuidor autorizado.

El paquete de herramientas puede utilizarse con muchos dispositivos fabricados por SONEL S.A. equipados con la conexión RS232.

Información detallada referente al software puede obtenerse del fabricante y los distribuidores.

7.11.2 La conexión del medidor con el ordenador

- Conectar el conductor al puerto serial (RS-232) del ordenador y al medidor (el enchufe **7** del medidor).
- En el **MENU** activar el modo de transmisión de datos (punto 7.10.2).
- Activar el programa.
- Realizar las instrucciones del programa

8 Solución de problemas

8.1 Advertencias e información que aparecen en la pantalla del medidor

Los medidores MZC-310S señalan en la pantalla los estados de emergencia relacionados con la operación del medidor o con las condiciones externas relacionadas con el proceso de medición.

8.1.1 Trasgresión del rango de medición

La leyenda en la pantalla	Señal auditiva	Causa	Procedimiento
U > 440V!	Continua	La tensión medida excede el valor de 440V	¡Desconecte el medidor de la red inmediatamente!
OFL	Dos largas	El valor de la resistencia del loop de cortocircuito excede el valor de 2Ω (4p)	
OFL	Dos largas	El valor de la resistencia del loop de cortocircuito excede el valor de 200Ω (2p)	

8.1.2 Información sobre el estado de las baterías

La leyenda en la pantalla	Causa	Procedimiento
Bat !	Las baterías están descargadas	Reemplazar las baterías

8.2 Comunicados sobre los errores detectados a raíz del autocontrol

Si a causa del autocontrol del aparato se detectan irregularidades, el aparato interrumpe el funcionamiento normal y muestra un comunicado sobre el error. Es posible que aparezcan los siguientes comunicados:

- **Internal error Error interno**
- **Damaged FLASH kernel! (¡El supervisor FLASH estropeado!)**
- **Damaged calibration data (Datos de calibración dañados)**

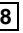

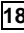
La aparición del comunicado sobre el error puede ser causada por una interferencia temporal de los factores externos. Por lo tanto, se recomienda apagar el aparato y encenderlo de nuevo. Si el problema persiste, es menester enviar el medidor al taller de servicio para su reparación.

8.3 Antes de que envíe el medidor al taller de servicio

Antes de enviar el aparato al taller para su reparación, es menester realizar lo siguiente: contactar el taller de servicio por teléfono. Es posible que resulte que el medidor no está estropeado y el problema haya ocurrido por otras razones.

La eliminación de los defectos del medidor debe realizarse solamente en los talleres autorizados por el fabricante.

En la siguiente tabla hemos especificado las acciones recomendadas en algunas situaciones que ocurren durante la operación del medidor.

SINTOMAS	CAUSAS	PROCEDIMIENTO
El medidor no se enciende por medio de la tecla   Durante la medición aparece el símbolo  Bat ?	Baterías descargadas o colocadas incorrectamente	Revise si las baterías están colocadas correctamente, reemplazar las baterías. Si el problema persiste, es menester realizar lo siguiente: enviar el medidor al taller de servicio para su reparación.
Los siguientes resultados obtenidos en el mismo punto de medición difieren significativamente	Conexiones defectuosas en la instalación investigada	Identifique y elimine los defectos de las conexiones
	Red de un nivel elevado de alteraciones o de una tensión inestable	Realice un número más grande de mediciones, calcule el resultado promedio. Use la opción MENU: „Expected declension” („Las diferencias esperadas” - descripción en el punto 7.9.5.1)
Errores de medición después de transferir el medidor de un ambiente frío al ambiente caliente de un nivel de humedad elevado	Falta de climatización	No realice mediciones antes de calentar el medidor hasta la temperatura del ambiente (aproximadamente 30 minutos) y secarlo
El medidor indica valores cercanas a cero o iguales a cero independientemente del lugar de la medición y estas son valores que difieren significativamente de los valores esperados.	Daño del circuito del cortocircuito	Enviar el medidor al taller de servicio para su reparación.

9 Limpieza y mantenimiento

La caja del medidor puede limpiarse con una franela suave y húmeda usando detergentes de aplicación general. No use ningún solvente ni sustancias de limpieza que puedan rayar la caja (polvos, pastas, etc.).

El sistema electrónico del medidor no requiere de acciones de mantenimiento.

10 Desmantelamiento y utilización

Equipo desgastado eléctrico y electrónico debe juntarse selectivamente, es decir no debe colocarse con desechos de otro tipo.

Equipo desgastado electrónico debe enviarse al punto de colecta de acuerdo con la ley del equipo usado eléctrico y electrónico.

Antes de enviar los aparatos al punto de colecta no se debe desinstalar ningunos elementos por cuenta propia.

Se debe observar los reglamentos locales referentes a las normas de deshacerse de los empaques, las baterías usadas y los acumuladores.

11 Anexos

11.1 Datos técnicos

La abreviación „w.w.” en la descripción del error básico significa el valor indicado (wartości wskazana)

Medición de la tensión (True RMS)

Rango	Exactitud	Error básico
0...440V	1 V	$\pm(2\% \text{ w.w.} + 2\text{dígitos})$

- Rango de las frecuencias: DC, 45...65Hz
- Impedancia de la entrada del voltímetro: $\geq 200k\Omega$

Medición de las frecuencias (para las tensiones dentro del rango 50...440V)

Rango	Exactitud	Error básico
45,0...65,0Hz	0,1Hz	$\pm(0,1\% \text{ w.w.} + 1 \text{ dígito})$

Medición de los parámetros del loop de cortocircuito con una corriente grande (4p, $I_{\max}=280A$)

Medición de la impedancia del loop de cortocircuito Z_s

Rango de la medición según IEC 61557:.....7,2 \div 1999m Ω

Rango de la presentación en la pantalla Z_s

Rango	Exactitud	Error básico
0,0...199,9 m Ω	0,1 m Ω	$\pm(2\% \text{ w.w.} + 2 \text{ m}\Omega)$
200...1999 m Ω	1 m Ω	

Rango de la presentación en la pantalla de la resistencia R_s y la reactancia X_s para el loop de cortocircuito

Rango	Exactitud	Error básico
0,0...199,9 m Ω	0,1 m Ω	$\pm(2\% + 2 \text{ m}\Omega)$ indicaciones de la impedancia para la medición dada
200...1999 m Ω	1 m Ω	

Indicaciones de la corriente del cortocircuito I_k

Rango de la medición según IEC 61557: para $U_n = 230V$115,0A \div 32,0kA

para $U_n = 400V$200A \div 55,7kA

Rango de la presentación en la pantalla I_k

Rango	Exactitud	Error básico
115,0A... 199,9A	0,1 A	Se calcula en base al error para el loop de cortocircuito
200A...1999A	1 A	
2,00kA...19,99kA	0,01 kA	
20,0kA...199,9kA	0,1 kA	
200kA...*	1 kA	

* 230 kA para U_{LN}

400 kA para U_{LL}

- La esperada corriente de cortocircuito calculada y visualizada por el medidor puede ser ligeramente diferente del valor calculado mediante el uso de una calculadora basada en la impedancia visualizada, ya que el medidor calcula la corriente a partir del valor de impedancia del bucle de cortocircuito no redondeado. El valor correcto debe ser considerado el valor de la corriente I_K visualizado por el medidor o el software de la marca.

Medición de la tensión táctil U_{ST} (de electrocución U_T)

Rango	Exactitud	Error básico
0...100V	1 V	$\pm(10\% \text{ w.w.} + 2 \text{ dígitos})$

- para U_T resistor que representa la resistencia del cuerpo humano – 1k Ω

Medición de los parámetros del loop de cortocircuito con la corriente estándar (2p, $I_{max}=42A$)

Medición de la impedancia del loop de cortocircuito Z_S

Rango de la medición según IEC 61557

Cable de medición	Rango de la medición Z_S
1,2m	0,13...199,9 Ω
5m	0,15...199,9 Ω
10m	0,19...199,9 Ω
20m	0,25...199,9 Ω

Rango de la presentación en la pantalla Z_S

Rango	Exactitud	Error básico
0,00...19,99 Ω	0,01 Ω	$\pm(2\% \text{ m.w.} + 3 \text{ dígitos})$
20,0...199,9 Ω	0,1 Ω	$\pm(3\% \text{ m.w.} + 3 \text{ dígitos})$

Rango de la presentación en la pantalla de la resistencia R_S y la reactancia X_S del loop de cortocircuito

Rango	Exactitud	Error básico
0,00...19,99 Ω	0,01 Ω	$\pm(2\% + 3 \text{ dígitos})$ indicaciones de la impedancia para la medición dada
20,0...199,9 Ω	0,1 Ω	$\pm(3\% + 3 \text{ dígitos})$ indicaciones de la impedancia para la medición dada

Indicaciones de la corriente del cortocircuito I_K

Rango de la medición según IEC 61557

Cable de medición	Rango de la medición I_K para $U_n = 230V$	Rango de la medición I_K para $U_n = 400V$
1,2m	1,150A...1849A	2,00A...3,21kA
5m	1,150A...1539A	2,00A ...2,67kA
10m	1,150A...1262A	2,00A ...2,19kA
20m	1,150A...924A	2,00A ...1607A

Rango de la presentación en la pantalla

Rango de la presentación en la pantalla	Exactitud	Error básico
1,150A...1,999A	0,001A	Se calcula en base al error para el loop de cortocircuito
2,00A...19,99A	0,01 A	
20,0A...199,9A	0,1 A	
200A...1999A	1 A	
2,00kA...19,99kA	0,01 kA	
20,0kA...40,0kA	0,1 kA	

- La esperada corriente de cortocircuito calculada y visualizada por el medidor puede ser ligeramente diferente del valor calculado mediante el uso de una calculadora basada en la impedancia visualizada, ya que el medidor calcula la corriente a partir del valor de impedancia del bucle de cortocircuito no redondeado. El valor correcto debe ser considerado el valor de la corriente I_K visualizado por el medidor o el software de la marca.

Condiciones de uso

- tensión nominal de los circuitos medidos U_n :
tensión fásica 220V o 230V
tensión interfásica 380V o 400V
- Rango de las tensiones en las cuales se realiza la medición del loop 180...440V
- Frecuencias nominales de los circuitos medidos..... 50Hz y 60Hz (45...65Hz)

Corriente máxima de la medición (2p)

- para 230V +5% 24A (10ms)
- para 400V +5% 42A (10ms)

Corriente máxima de la medición (4p)

- para 230V +5% 160A (30ms)
- para 400V +5% 280A (30ms)

Otros datos técnicos

- Tipo de aislamiento doble, según EN 61010-1 i IEC 61557
- Categoría de seguridad según EN 61010-1
.... IV 300V (altura sobre el nivel del mar $\leq 2000m$), IV 255V (altura sobre el nivel del mar $\leq 3000m$)
- Grado de la protección de la caja según EN 60529 IP20
- Alimentación del medidor.....baterías alcalinas R14 (5 piezas)
- Dimensiones 295 x 222 x 95 mm
- Masa del medidoraproximadamente 2,2 kg
- Temperatura de almacenamiento-20...+60°C
- Temperatura de trabajo 0...+40°C
- Humedad.....20...90%
- Temperatura de referencia.....+23 \pm 2°C
- humedad de referencia.....40...60%
- altitud.....<2000m
- Factor de la temperatura..... $\pm 0,1\%$ del valor medido / °C
- Tiempo antes de apagarse el medidor automáticamente..... 120 segundos
- Número de las mediciones del loop de cortocircuito (para las baterías Panasonic POWERMAX 3 min. 4000 (2 mediciones /min.)
- Pantallagrafica 192x64 píxeles
- estándar de la calidad..... desarrollo, diseño y fabricación de acuerdo con ISO 9001
- El dispositivo cumple con los requisitos especificados en la norma IEC 61557
- el producto cumple las exigencias EMC según las normas.....EN 61326-1 y EN 61326-2-2

11.2 Fabricante

El fabricante del aparato que proporciona los servicios durante el periodo de la validez de la garantía y después es:

SONEL S.A.
ul. Wokulskiego 11
58-100 Świdnica
Polonia
tel. +48 74 858 38 60
fax +48 74 858 38 09
E-mail: export@sonel.pl
Web page: www.sonel.pl

Atención:

Solamente el fabricante está autorizado para realizar las reparaciones y acciones de servicio.



SONEL S.A.
ul. Wokulskiego 11
58-100 Świdnica
Polonia



+48 74 85 83 860
+48 74 85 83 800
fax +48 74 85 83 809

Página web: www.sonel.pl
e-mail: export@sonel.pl